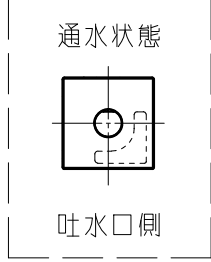
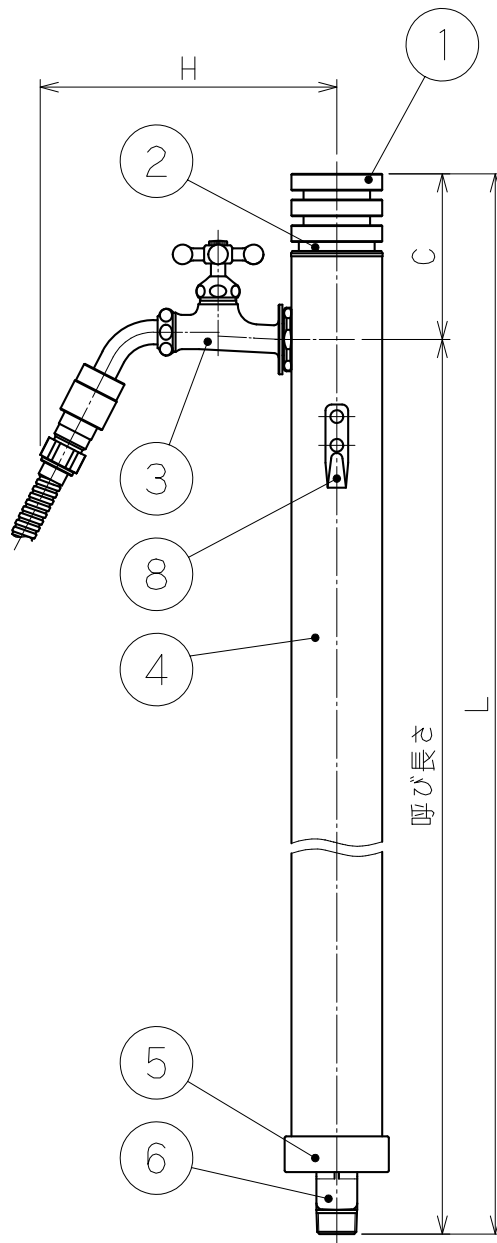
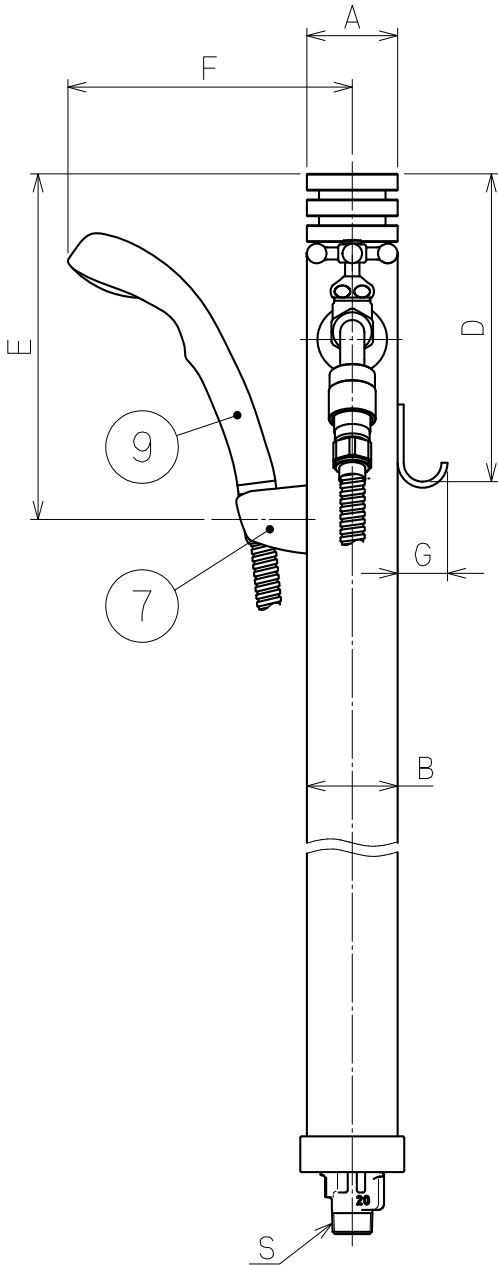


ハンドル平面図



部品名称

品番	名	称
1	ハンドル	
2	キャップ	
3	カラン(KTL-10CPA)	
4	外筒	
5	裏キャップ	
6	本体	
7	シャワーフック	
8	フック	
9	シャワーホースセット	



寸法

□径	20×13
A	□60
B	□60
C	110
D	204
E	229
F	188
G	33
H	(197)
S	R3/4

L 寸法

□径 呼び長さ	20×13
1.0m	1101
1.2m	1301
1.5m	1601
1.8m	1901

発行  
'24.06.26  
技術部

尺度	1:5	設計	-	製図	清水	検印	坂田	承認	落合	日付	2023.8.9	
投影法	型式		D-X3-HS-S		分類	不凍水栓柱						
□径		20×13 mm		仕様	シャワーホースセット付							
株式会社 外村製作所								管理番号	0023YC03-1			

変更日 2024.5.30 変更者 矢崎