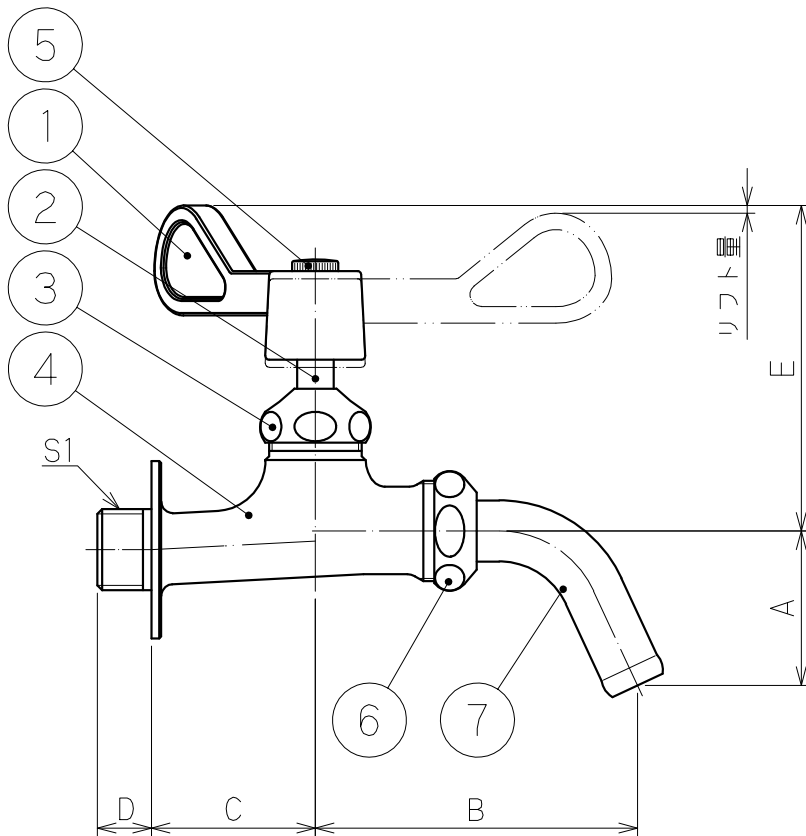


部品名称

| 品番 | 名 | 称 |
|----|---------|---|
| 1 | レバーハンドル | |
| 2 | スピンドル | |
| 3 | ボンネット | |
| 4 | 本体 | |
| 5 | ビス | |
| 6 | ナット | |
| 7 | パイプ | |

寸法

| 寸法 | □径 |
|------|-------|
| | 13 |
| A | 40 |
| B | 83.5 |
| C | 42.5 |
| D | 14 |
| E | 85 |
| F | (53) |
| R | 76.9 |
| 操作角 | 140° |
| リフト量 | 2 |
| S1 | PJ1/2 |



発行
24.04.10
技術部

| | | | | | | | | | | | | |
|------------|-----------|-----|---------|----|----|-----------|----|------|------------|----|----------|--|
| 尺度 | 1:2 | 設計 | - | 製図 | 三井 | 検印 | 坂田 | 承認 | 落合 | 日付 | 2011.9.7 | |
| 投影法 | 型式 | | KTL-10U | | 分類 | 耐寒万能ホーム水栓 | | | | | | |
| | □径 | | 13 mm | | 仕様 | レバーハンドル | | | | | | |
| 株式会社 外村製作所 | | | | | | | | 管理番号 | 0171BC08-2 | | | |
| 変更日 | 2024.3.26 | 変更者 | 山田貴 | | | | | | | | | |