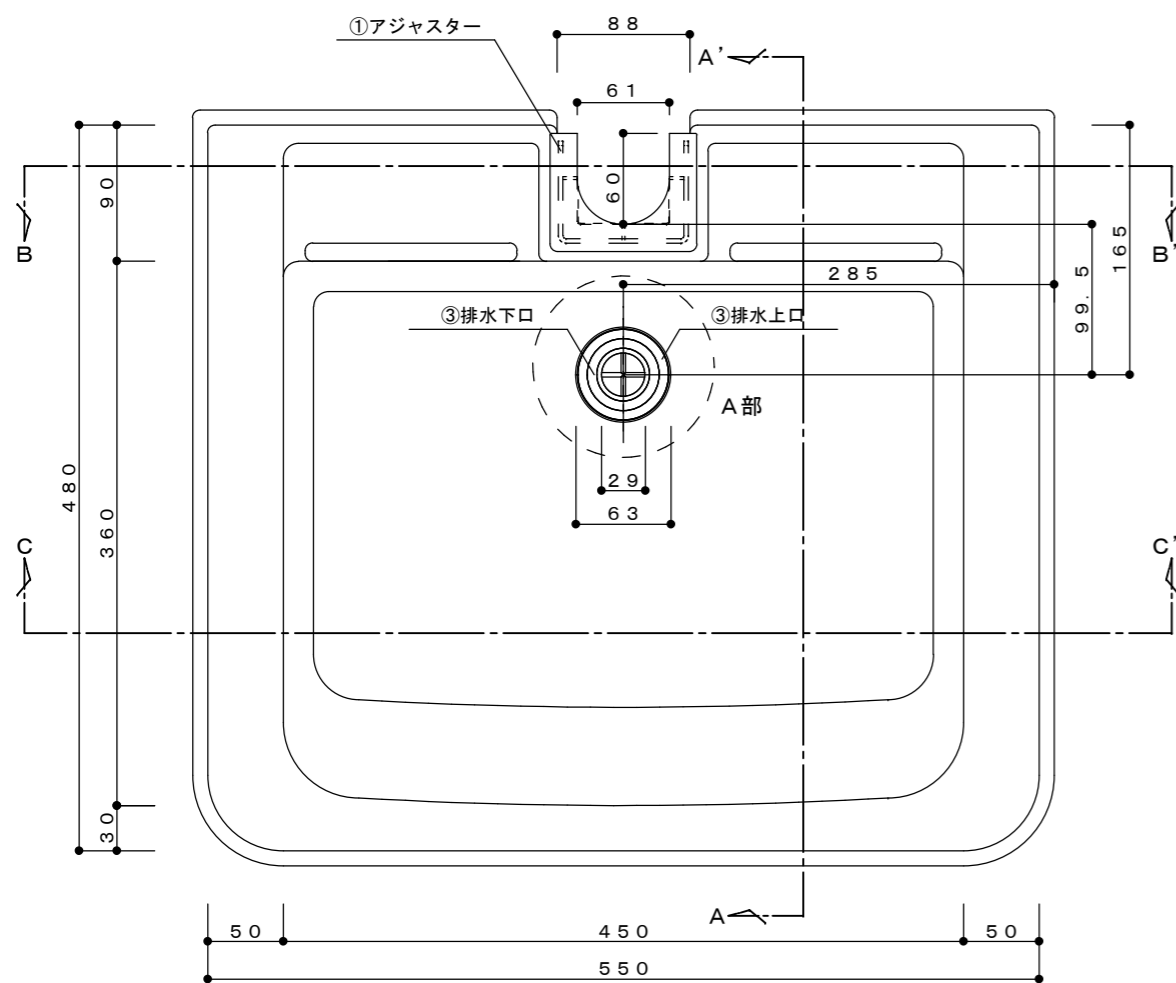
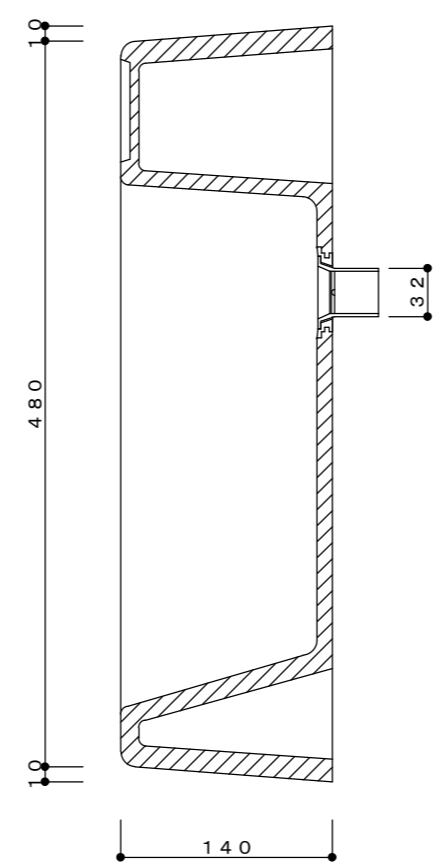


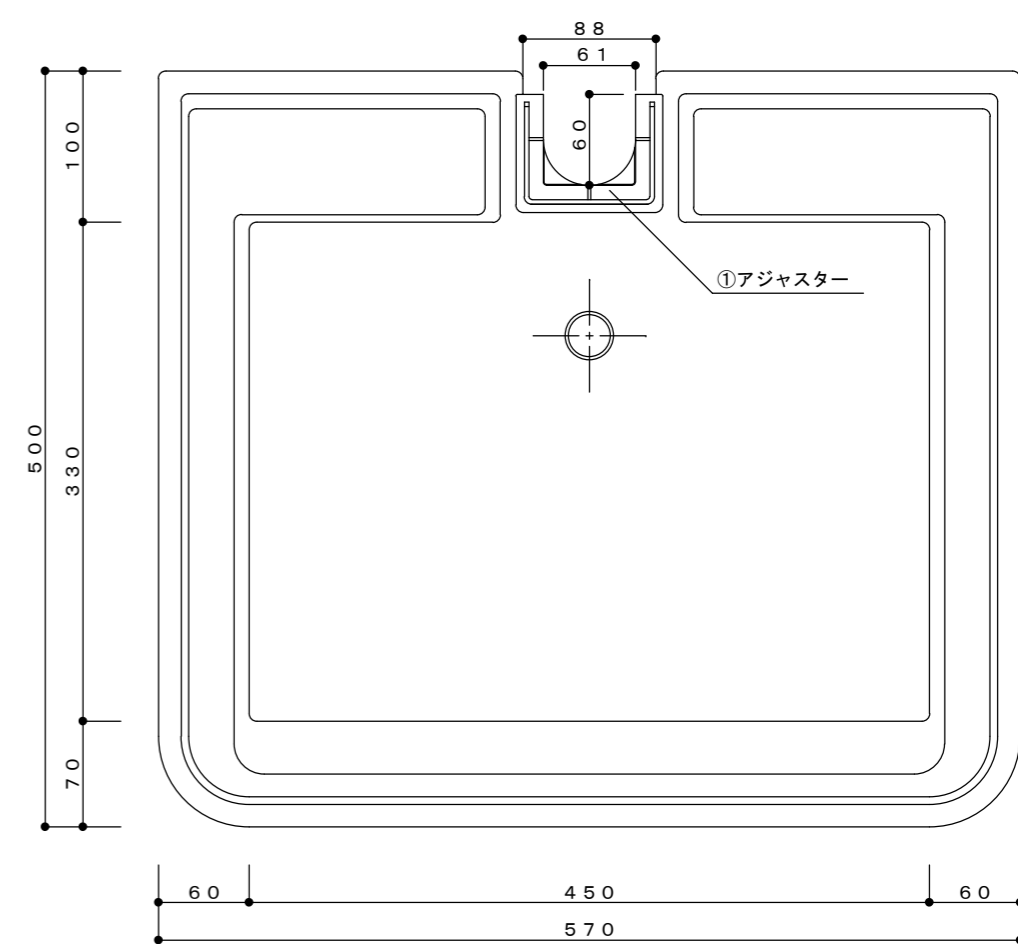
部品 No.	名称	材質・仕様
①	下口	樹脂製
②	ゴム栓	NRゴム
③	アジャスター	樹脂製



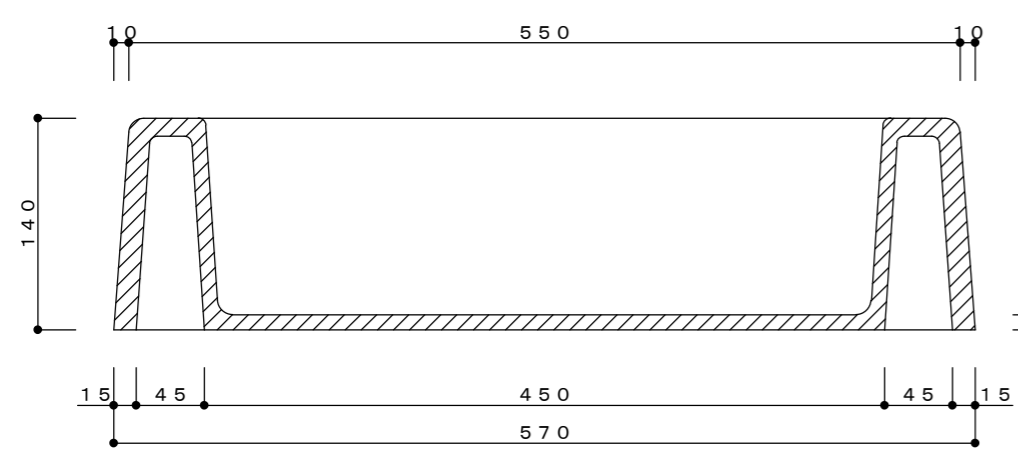
平面図



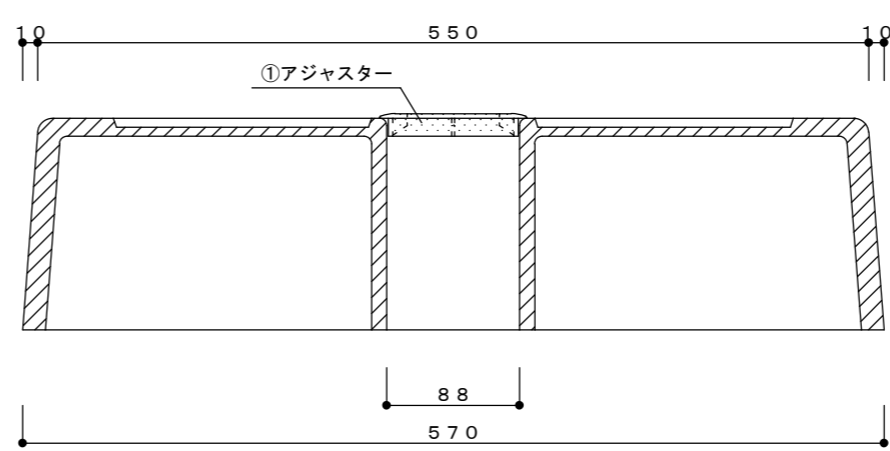
A-A' 断面図



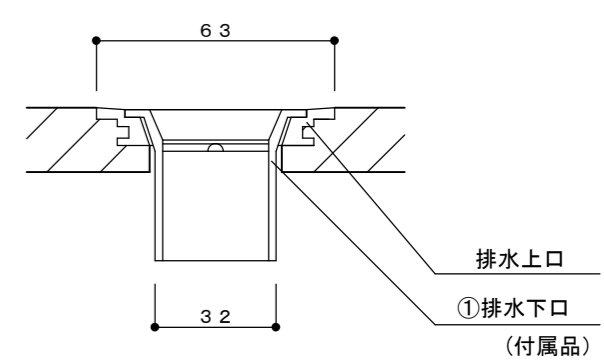
底面図



C-C' 断面図



B-B' 断面図



A部詳細図(S=1/2)

付属品

①排水下口 ②ゴム栓 ③アジャスター

品名	ガーデンパン	作成年月日	2016. 9. 28
品番	NGP-5714F 不凍栓仕様	縮尺	1/5
重量	21.5 Kg		

寸法誤差 / ± 5

材質	仕上材
GRC (ガラス繊維強化セメント)	アクリルシリコン樹脂塗装
株式会社 トーシンコーポレーション	