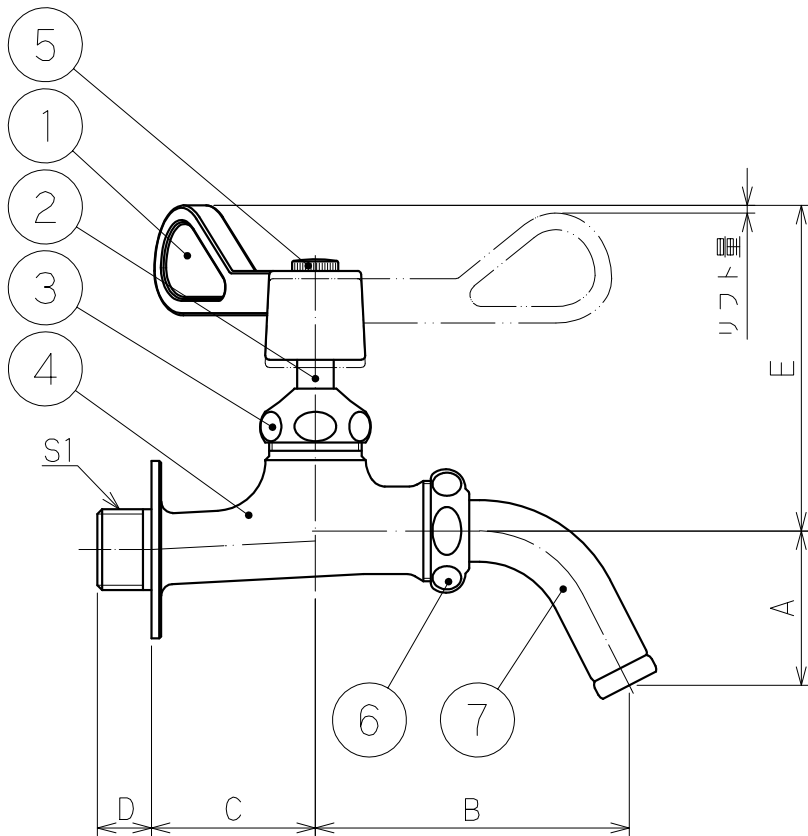


部品名称

品番	名 称
1	レバーハンドル
2	スピンドル
3	ボンネット
4	本体
5	ビス
6	ナット
7	パイプ

寸法

寸法	□径
	13
A	40
B	82
C	42.5
D	14
E	85
F	(53)
R	76.9
操作角	140°
リフト量	2
S1	PJ1/2



尺度	1:2	設計	-	製 図	三井	検 印	落合	承 認	坂田	日付	2011.9.7	
投影法	型式		KTL-10U		分類	耐寒万能ホーム水栓						
	□径		13 mm		仕様	レバーハンドル						
株式会社 竹村製作所								管理番号	0171BC08-1			

発行  
'12.09.27  
技術部

変更日 2012.9.27 変更者 三井