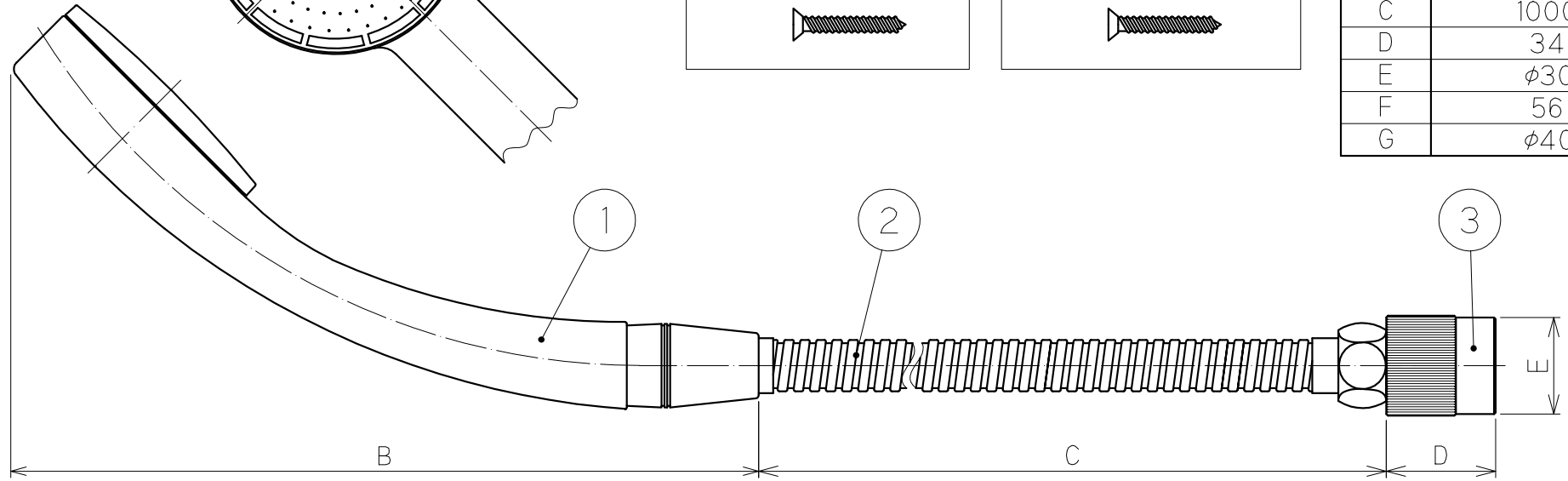


部品名称

品番	名	称
1	シャワーヘッド	
2	ラセンホース	
3	シャワーホースアダプタージョイント	
4	シャワーフック(ビス付)	

寸法

型式	HSS-3
寸法 A	φ80
B	233
C	1000
D	34
E	φ30
F	56
G	φ40



発行
13.01.24
技術部

尺度	1:2	設計		製図	福沢	検印	牧	承認	坂田	日付	2012. 3.21
投影法	型式		HSS-3		分類		周辺機器				
⊕	□径		mm		仕様		ホースシャワーセット				
株式会社 竹村製作所										管理番号	0029RC01-1

変更日 2013.1.24 変更者 折山