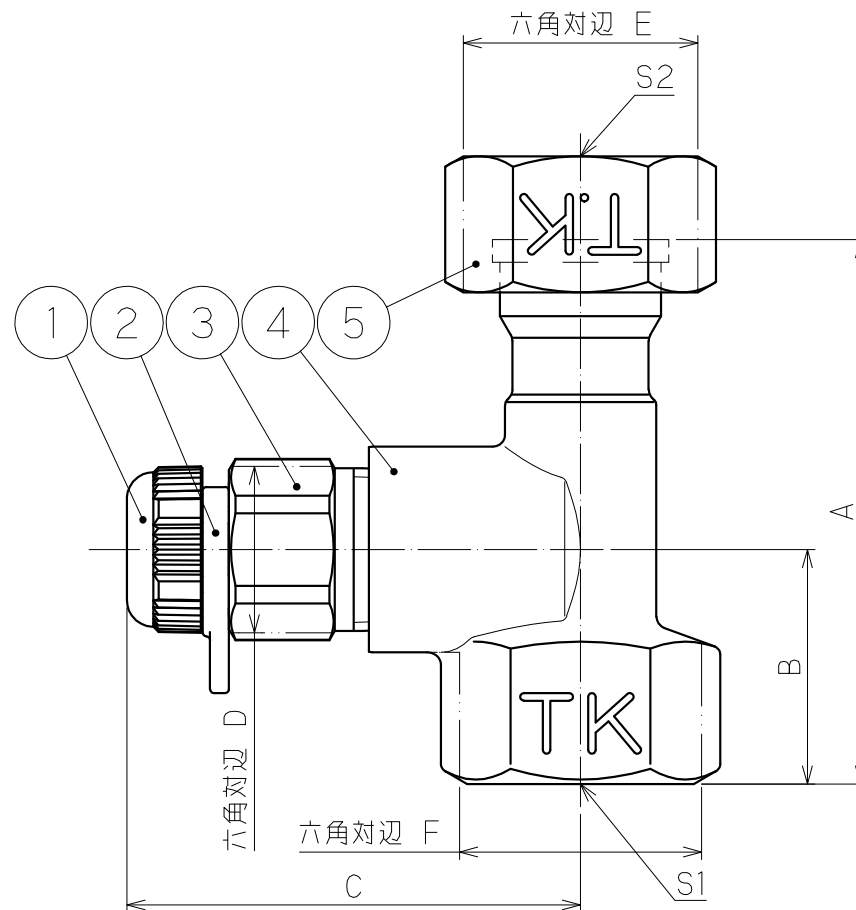


部品名称

品番	名	称
1	キャップ	
2	押え板	
3	弁箱	
4	本体	
5	袋ナット	

寸法

口径	13	13×20U	20	20×13U
A	65	72	65	
B		31		
C		60		
D		22		
E	24	31	24	
F		32		
S1		Rc1/2		Rc3/4
S2		G1/2		G3/4



発行  
19.03.07  
技術部

図は13mmを示す

尺度	1:1	設計	藤沢	製図	藤沢	検印	三井	承認	清水	日付	2015.2.20
投影法	型式		V-TU		分類		吸気弁				
	口径		13・13×20U・20・20×13Umm		仕様						
株式会社 外村製作所							管理番号	0015UC01 - 3			

変更日 2019.3.6 変更者 折山