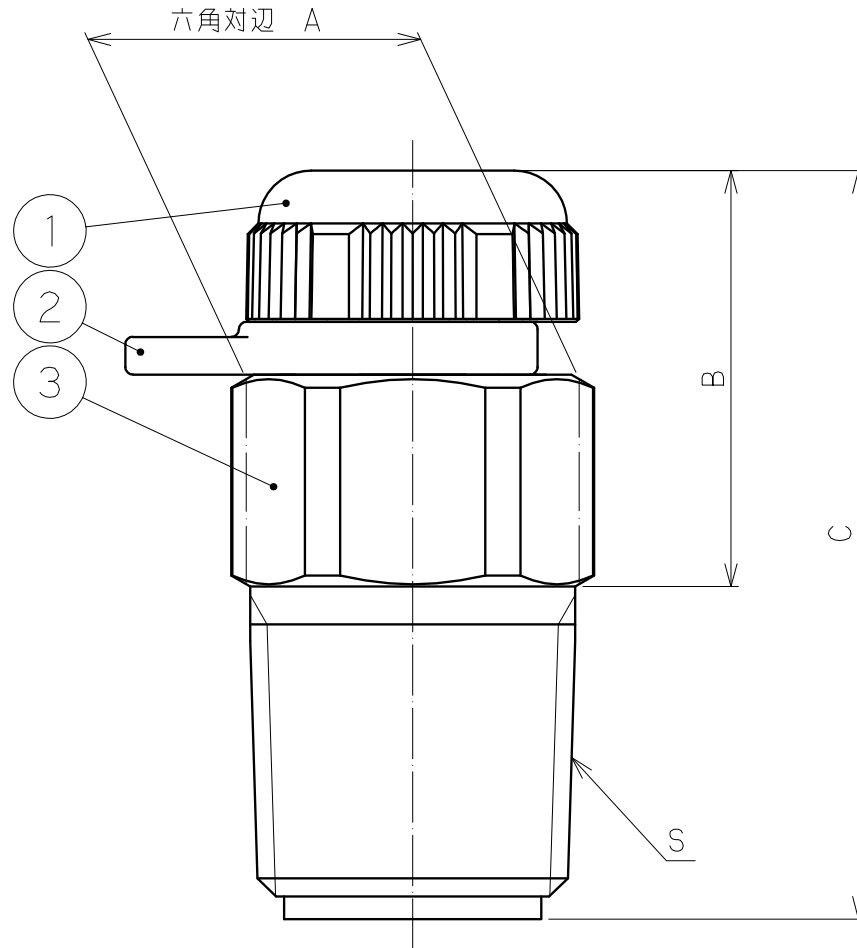


部品名称

品番	名 称
1	キャップ
2	抑え板
3	弁箱

寸法

寸法	□径 13	20
A	22	28
B	28	26
C	50	
S	R1/2	R3/4



尺度	2:1	設計	牧	製図	牧	検印	小山	承認	坂田	日付	2007.12.11
投影法	型式		V-FII		分類		吸気弁				
	□径		13・20 mm		仕様						
株式会社 竹村製作所								管理番号		0123JC01-1	

変更日	2011.3.2	変更者	青木
-----	----------	-----	----