

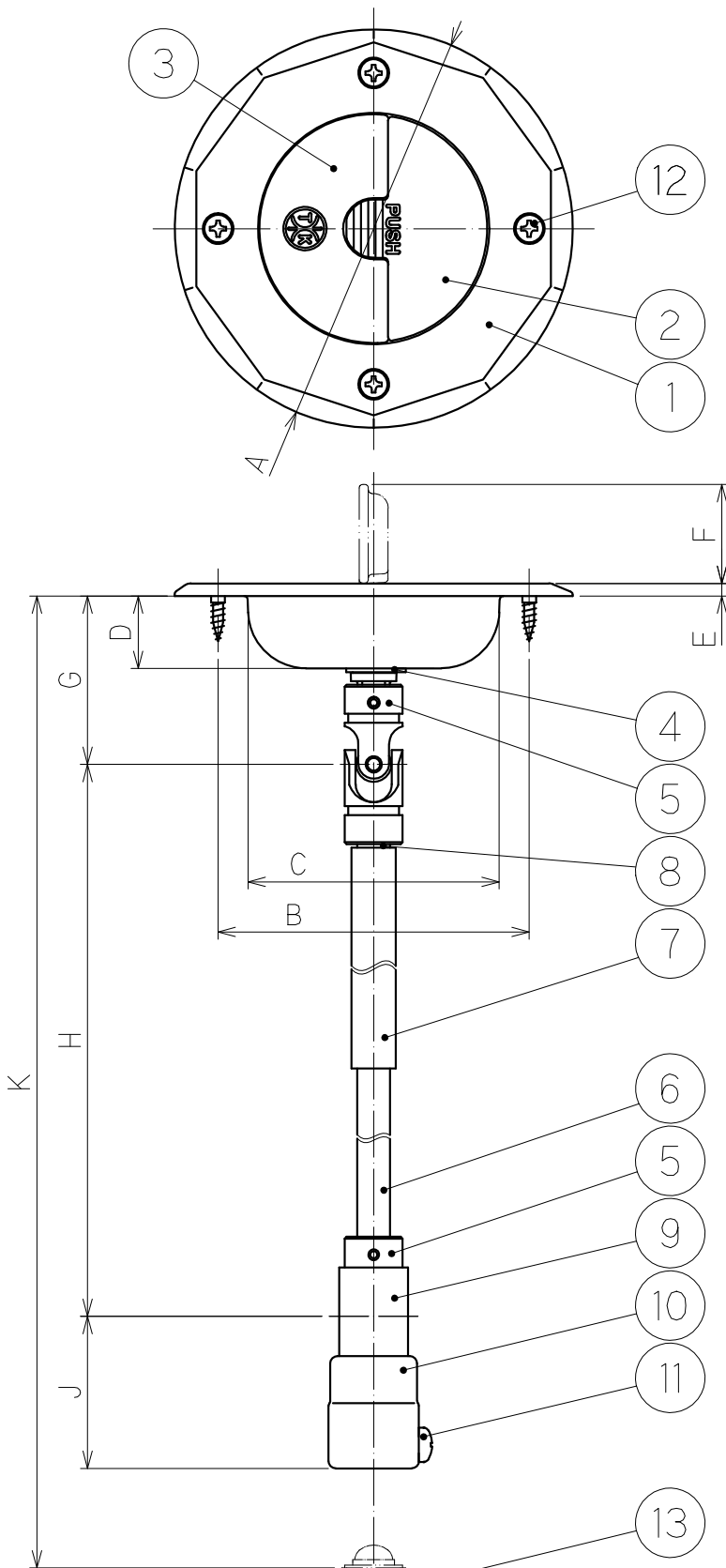
部品名称

品番	名 称
1	ボックス
2	蓋
3	駆動軸
4	C形止め輪
5	ユニバーサルジョイント
6	角パイプ
7	角パイプ
8	継手棒
9	カバーパイプ
10	ソケット
11	丸小ネジ
12	十字穴付皿木ネジ
13	接続金具

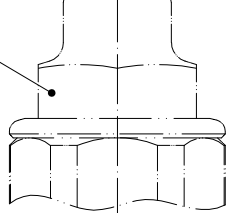
寸法

型式	U-JB35
A	φ110
B	φ86
C	φ70
D	20
E	3.5
F	28
G	47
H	375~485 (※最小170)
J	42
K	451~561 (※最小246)

※角パイプ切断時



水抜栓(水抜状態)



発行  
'22.01.08  
技術部

尺度	1:2	設計	青木	製図	青木	検印	三井	承認	清水	日付	2009.11.28	
投影法	型式		U-JB35		分類	床用開閉器						
	口径		mm		仕様	BH(-S)30~50用 色:ブラウン						
変更日		2021.12.10	変更者		等々力		株式会社 外村製作所		管理番号	0085MC01-2		