

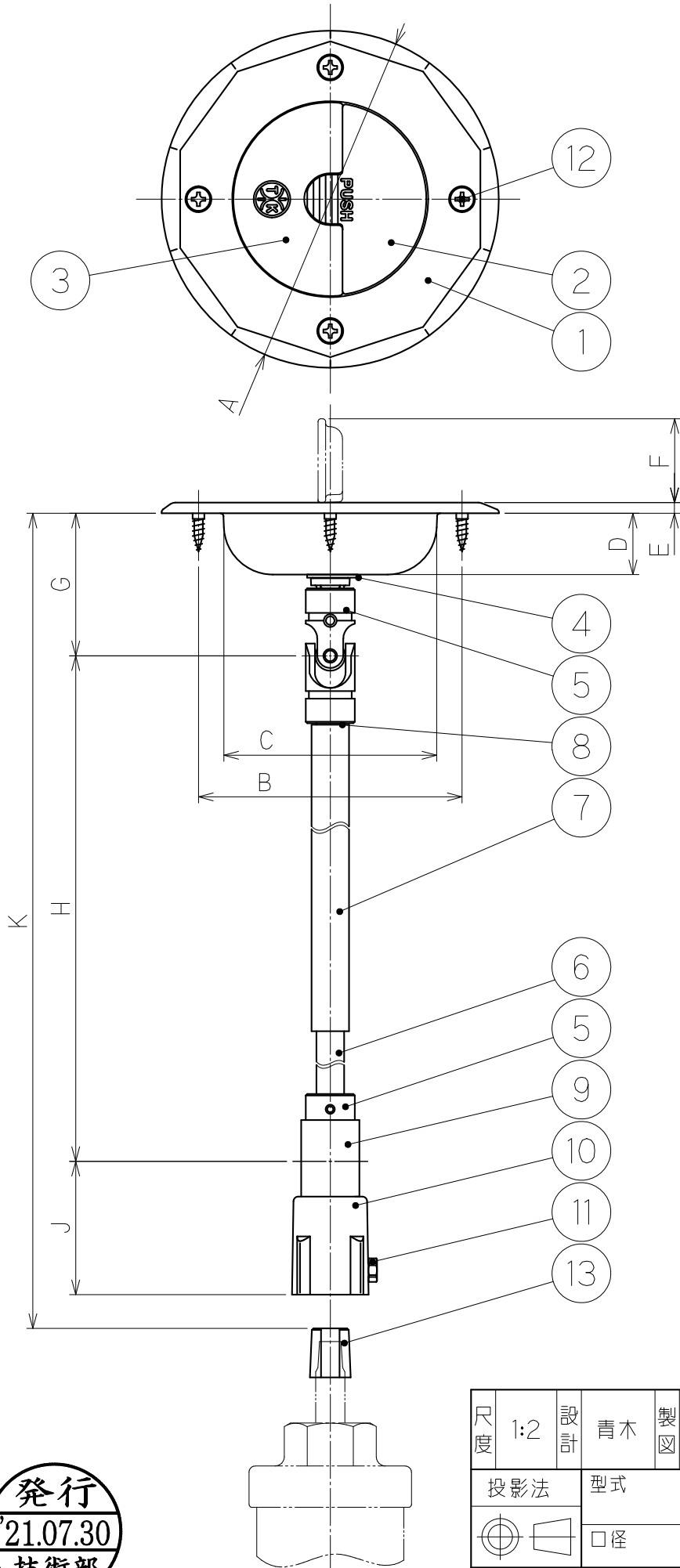
部品名称

品番	名	称
1	ボックス	
2	蓋	
3	駆動軸	
4	C形止め輪	
5	ユニバーサルジョイント	
6	角棒	
7	角パイプ	
8	継手棒	
9	カバーパイプ	
10	リング溝付ソケット	
11	アプセットボルト	
12	十字穴付皿木ネジ	
13	穴付接続金具	

寸法

型式	U-J
A	φ110
B	φ86
C	φ70
D	20
E	3.5
F	28
G	47
H	365~485 (*最小150)
J	44
K	438~558 (*最小223)

*角棒・角パイプ切断時



尺度	1:2	設計	青木	製図	青木	検印	三井	承認	清水	日付	2007.10.18
投影法	型式		U-J		分類		床用開閉器				
□径		mm		仕様							
株式会社 外村製作所								管理番号		0103KC01-5	

発行
'21.07.30
技術部

変更日 2021.7.9 変更者 藤沢