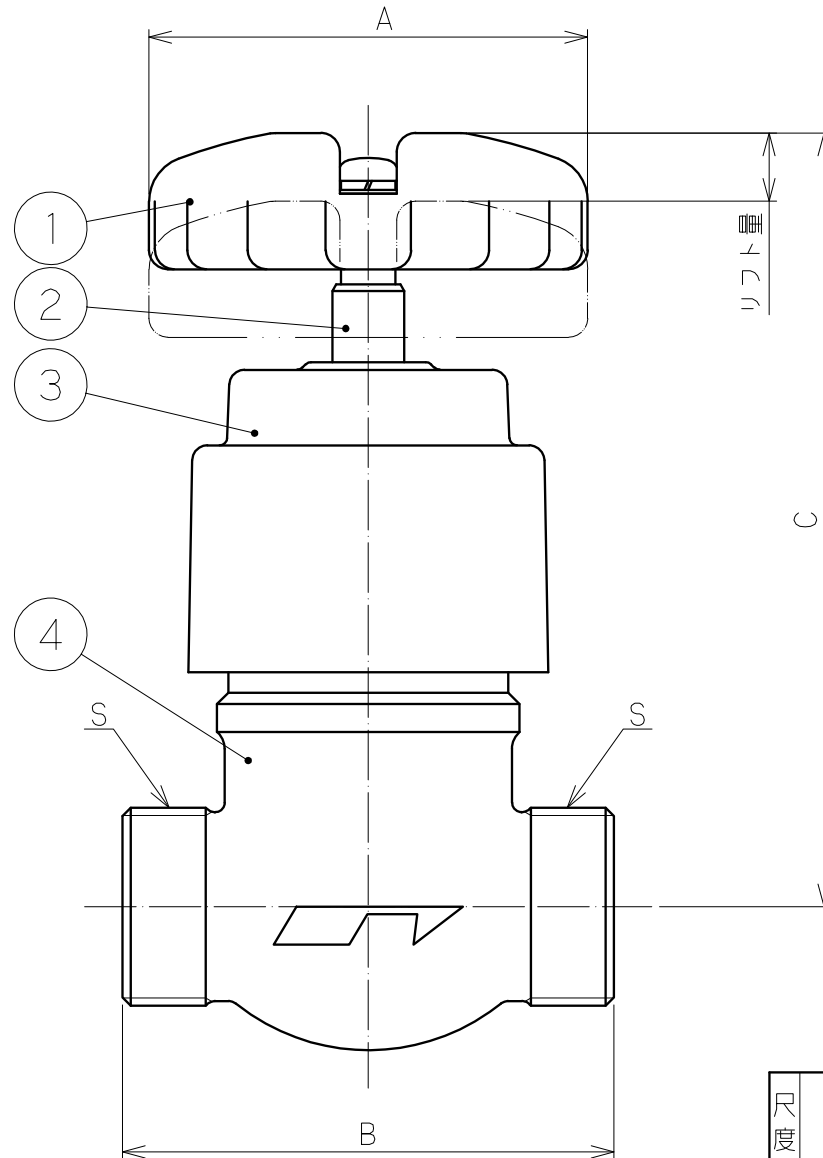


部品名称

品番	名	称
1	ハンドル	
2	スピンドル	
3	排水カバー	
4	本体	

寸法

寸法	□径 13	20	25
A	φ58		
B	65	80	90
C	102	99	101
リフト量	9		
S	G3/4	G1	G1 1/4



発行
'07.07.12
技術部

尺度	1:1	設計		製	村橋	検	坂田	承	橋本	日付	1998.11.2
										備考	
投影法	型式		ST		分類		不凍バルブ				
	□径		13・20・25 mm		仕様						
株式会社 竹村製作所								管理番号		0537AC01-4	

変更日 2007.7.4 変更者 青木