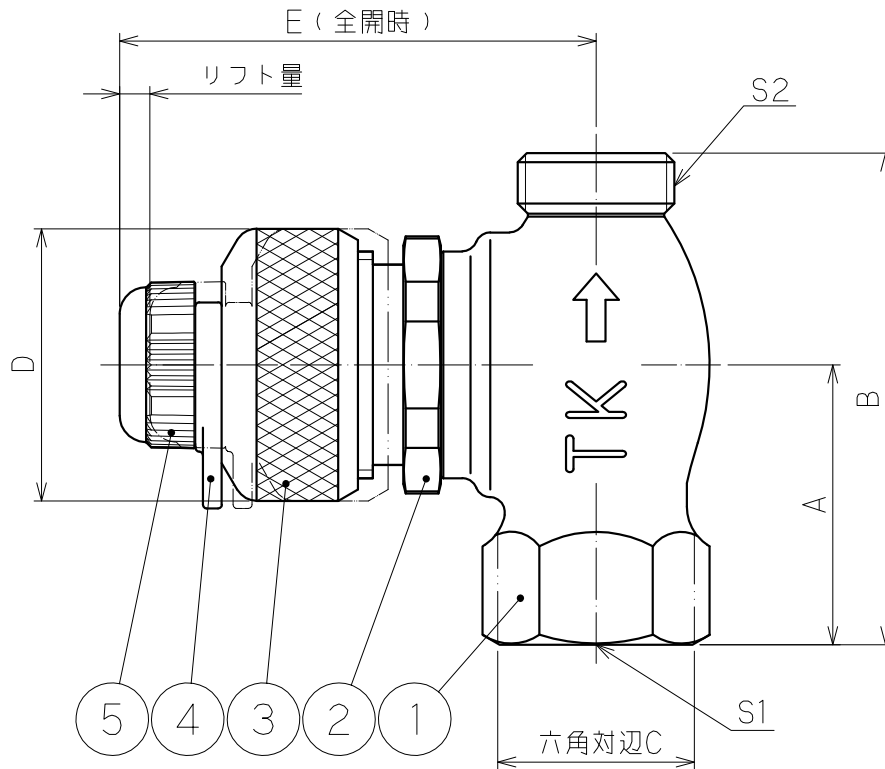


部品名称

品番	名	称
1	本体	
2	胴	
3	ハンドル	
4	抑え板	
5	キャップ	

寸法

寸法	□径 13	□径 20
A	37	39
B	65	72
C	26	32
D	φ36	
E	63	
リフト量	4	
S1	Rc1/2	Rc3/4
S2	G1/2	G3/4



尺度	1:1	設計	橋本	製図	井原	検印	折山	承認	坂田	日付	2015.3.12
投影法	型式		S-VL		分類		止水栓				
	□径		13・20 mm		仕様		吸気弁付				
株式会社 竹村製作所								管理番号		0110CC04 - 0	

変更日 _____ 変更者 _____