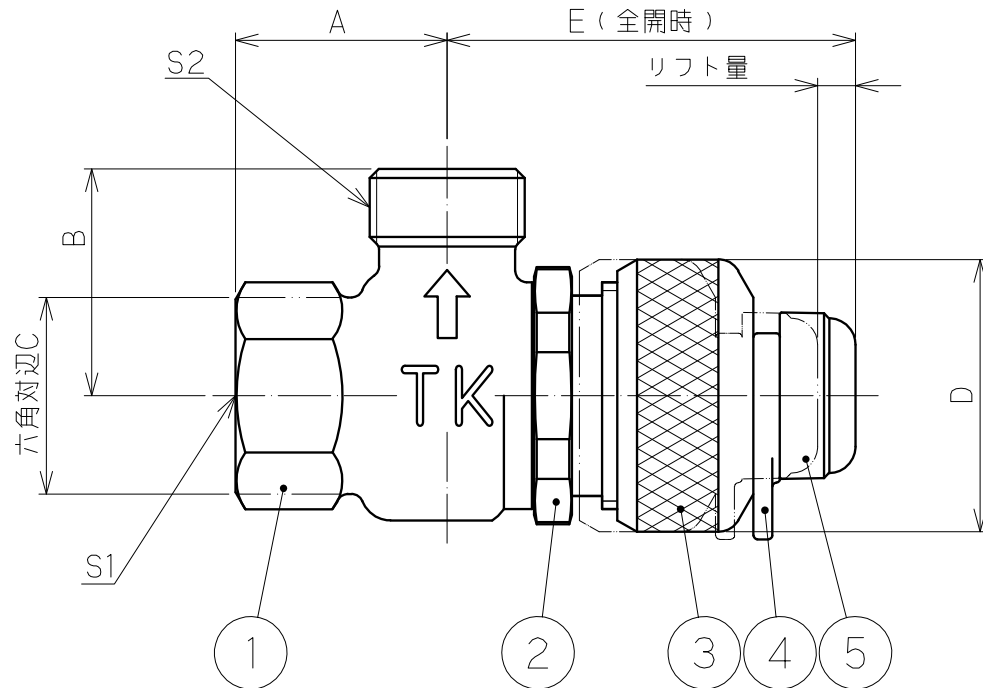


部品名称

品番	名	称
1	本体	
2	胴	
3	ハンドル	
4	抑え板	
5	キャップ	



寸法

寸法	□径 13	20
A	28	29.5
B	30	35
C	26	32
D	φ36	
E	54	58
リフト量	5	
S1	Rc1/2	Rc3/4
S2	G1/2	G3/4



尺度	1:1	設計	橋本	製図	橋本	検印	小山	承認	坂田	日付	2000. 7. 7
投影法	型式		S-VA		分類		止水栓				
	□径		13・20 mm		仕様		吸気弁付				
株式会社 竹村製作所								管理番号		0252BC02-5	

変更日 2011.3.2 変更者 青木