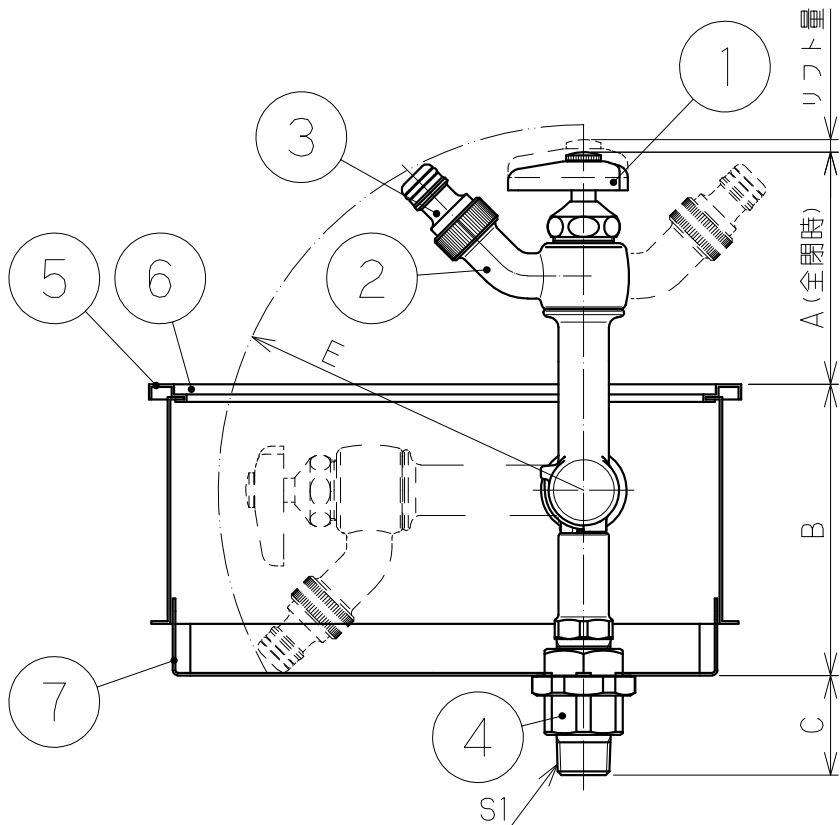


部品名称

品番	名	称
1	ハンドル	
2	回転胴	
3	ホースアダプタ	
4	接続継手	
5	散水栓ボックス	
6	蓋	
7	底板	

寸法

寸法	□径	
		13
A		92
B		116
C		40
D		φ146
E		R145
F		200
G		235
リフト量		5
S1		R1/2



尺度	1:3	設計	清水	製図	清水	検印	三井	承認	小山	日付	2011. 2.21
投影法	型式		S-SWT		分類		給水栓				
	□径		13 mm		仕様		収納付給水栓				
株式会社 竹村製作所								管理番号		0134LC02-2	

発行  
13.07.10  
技術部

変更日 2013.7.10 変更者 清水