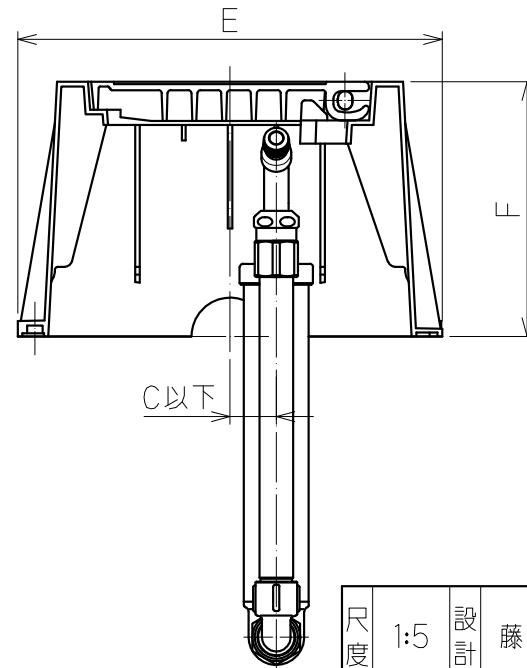
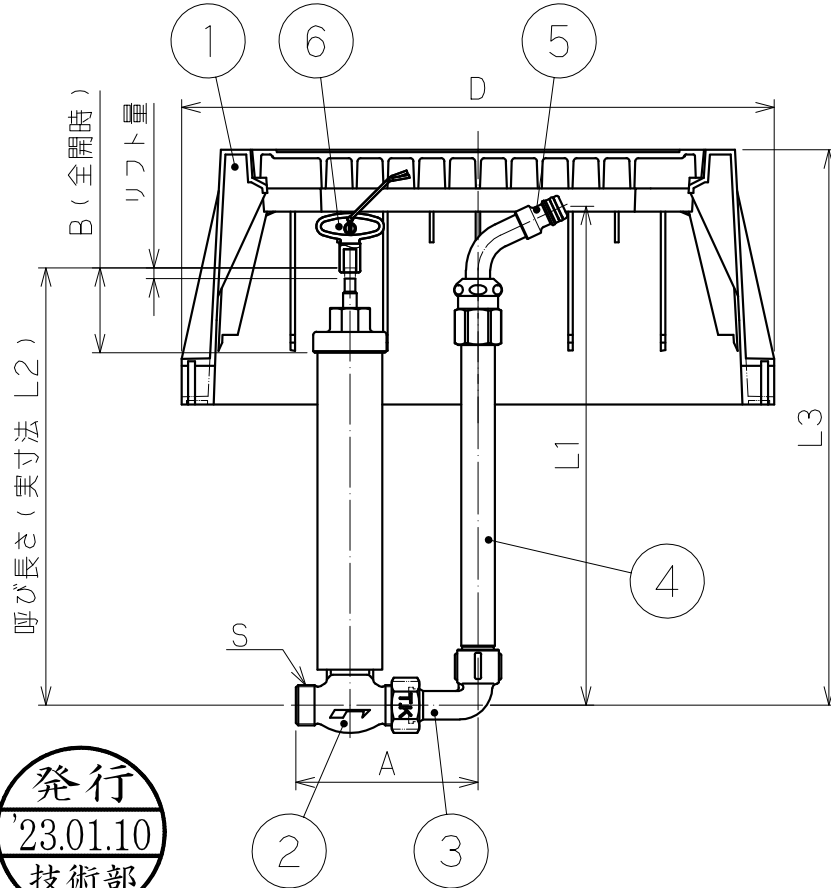


部品名称

品番	名称
1	グリーンボックス不凍給水栓
2	不凍水抜栓 MV
3	エルボ
4	立上り管
5	ホース接続形吐水口
6	共用栓カギ

寸法

口径	13
A	118
B	55
C	30
D	382
E	275
F	165
リフト量	7
S	G3/4



L寸法一覧

口径 寸法	13		
	L1	L2	L3
呼び長さ			
0.3m	324	284	360~380
0.4m	424	384	460~480
0.5m	524	484	560~580
0.6m	624	584	660~680
0.8m	824	784	860~880

発行
'23.01.10
技術部

尺度	1:5	設計	藤沢	製図	藤沢	検印	落合	承認	清水	日付	2015.2.10
投影法	型式		S-MVSHE		分類		不凍水抜栓				
	口径		13 mm		仕様		不凍式散水セット グリーンボックス不凍給水栓 仕様				
株式会社 外村製作所								管理番号		0299TC02 - 4	

変更日 2023.1.6 変更者 坂田