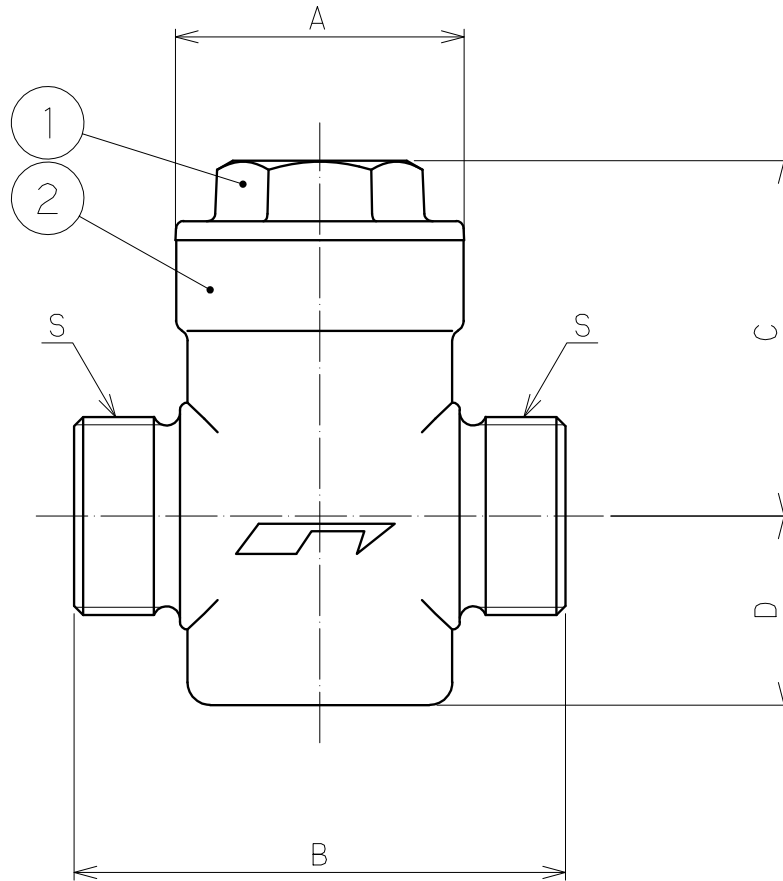


部品名称

品番	名	称
1	蓋	
2	本体	

寸法

寸法 \ □径	13	20	25
A	φ38	φ48	φ54
B	65	80	90
C	47	56	59
D	25	29	31
S	G3/4	G1	G1 1/4



発行
'07.07.12
技術部

尺度	1:1	設計	坂田	製図	村橋	検印	坂田	承認	橋本	日付	1998.11.12
投影法	型式		K-A2		分類		逆流防止バルブ				
	□径		13・20・25 mm		仕様						
株式会社 竹村製作所								管理番号	0948AC01-3		

変更日 2007.7.4 変更者 青木