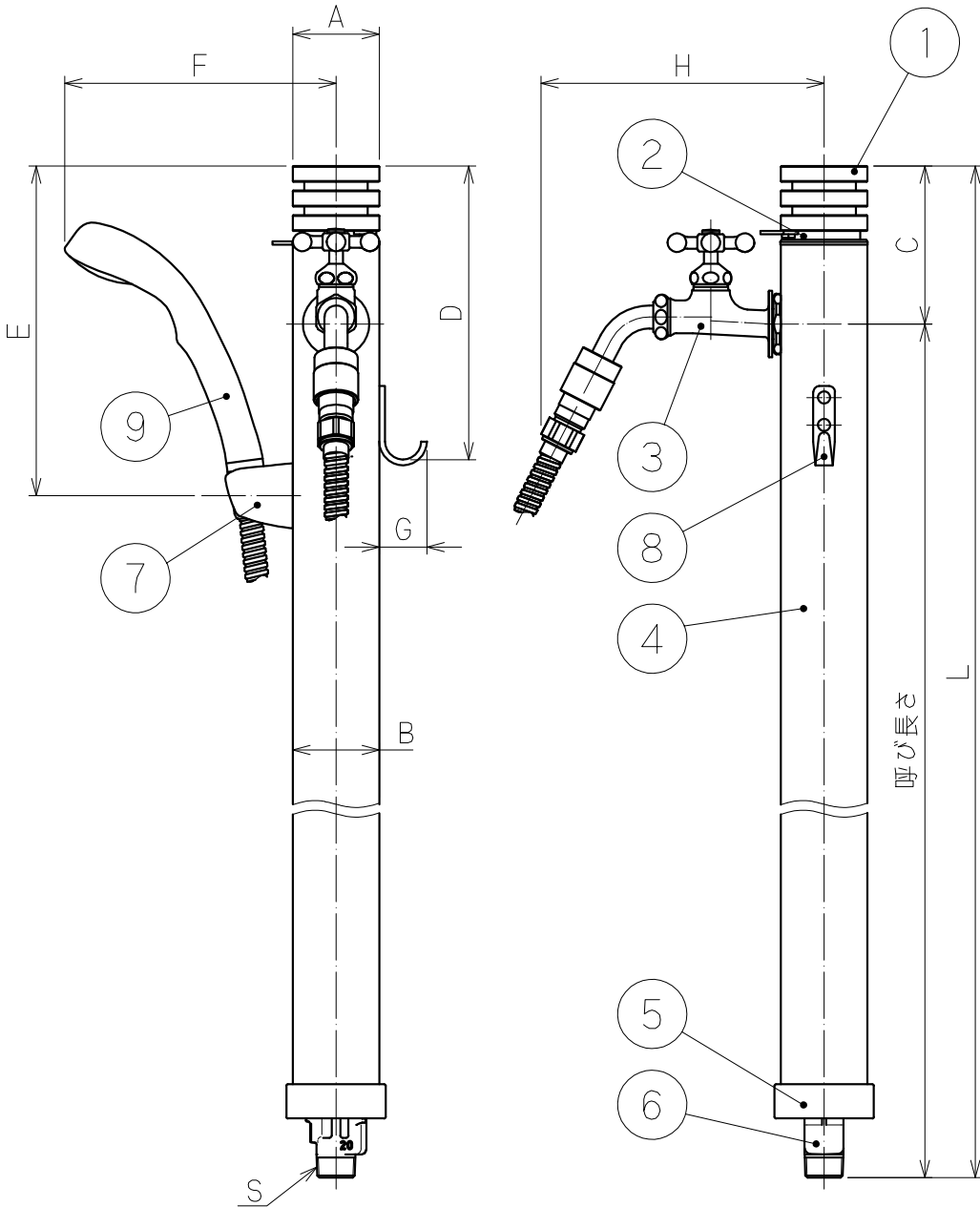


部品名称

品番	名	称
1	ハンドル	
2	キャップ	
3	カラン(KTL-10CPA)	
4	外筒	
5	裏キャップ	
6	本体	
7	シャワーフック	
8	フック	
9	シャワーホースセット	
10	プレート	
11	ストッパー	



寸法

□径	20×13
A	□60
B	□60
C	110
D	204
E	229
F	188
G	33
H	(197)
J	φ7
K	
M	44
S	R3/4

L 寸法

□径	20×13
呼び長さ	
0.8m	901
1.0m	1101
1.2m	1301
1.5m	1601
1.65m	1751
1.8m	1901

尺度	1:5	設計	清水	製	等々力	検	三井	承	清水	日付	2021.6.24
投影法		型式	D-X3-HS-SK				分類	不凍水栓柱			
		□径	20×13 mm				仕様	シャワーホースセット・開閉防止付			
株式会社 外村製作所							管理番号	027AAC01-0			

発行
'21.08.23
技術部

変更日 変更者