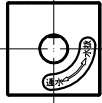


ハンドル平面図

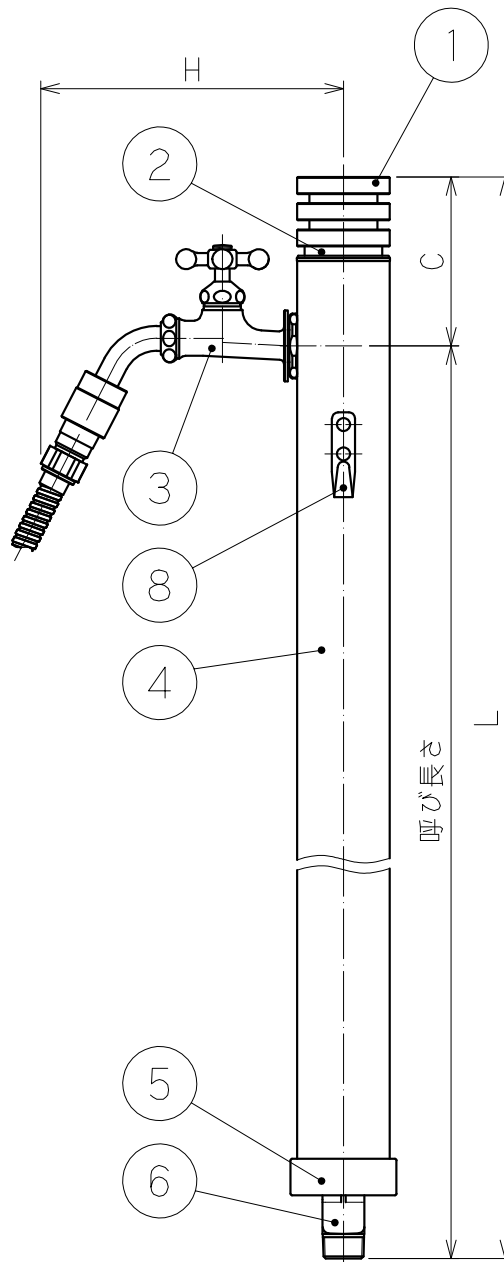
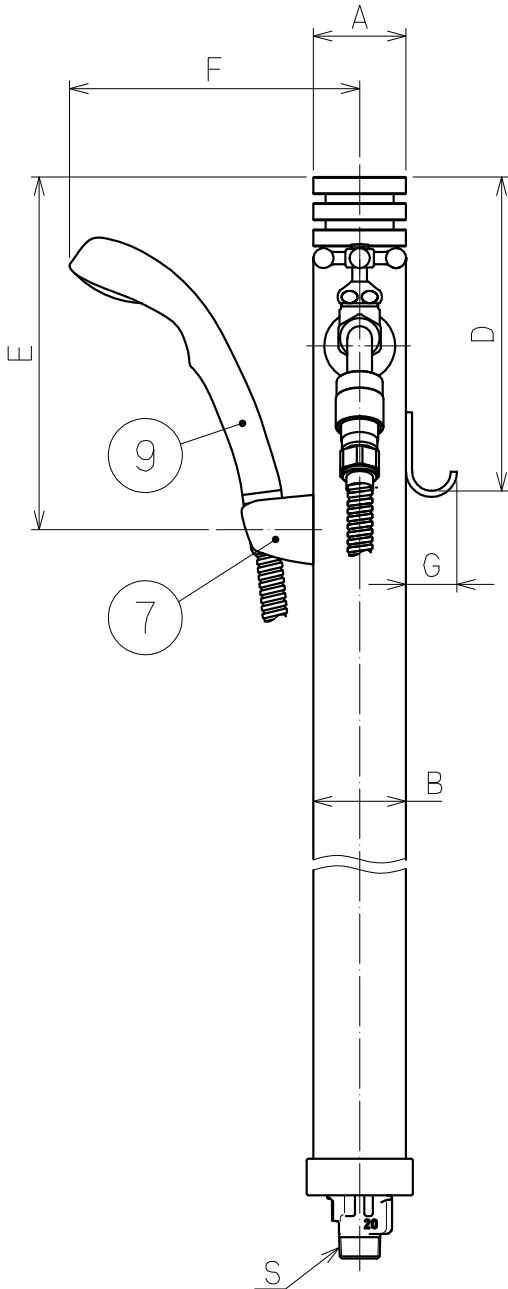
通水状態



吐水口側

部品名称

品番	名 称
1	ハンドル
2	キャップ
3	カラン(KTL-10CPA)
4	外筒
5	裏キャップ
6	本体
7	シャワーフック
8	フック
9	シャワーホースセット



寸法

□径	20×13
A	□60
B	□60
C	110
D	204
E	229
F	188
G	33
H	(197)
S	R3/4

L寸法

□径	20×13
呼び長さ	
1.0m	1101
1.2m	1301
1.5m	1601
1.8m	1901

尺度	1:5	設計	-	製図	清水	検印	落合	承認	清水	日付	2023.8.9
投影法	型式		D-X3-HS-S		分類	不凍水栓柱					
	□径		20×13 mm		仕様	シャワーホースセット付					
<b>株式会社 外村製作所</b>					管理番号	0023YC03-0					



変更日	変更者
-----	-----