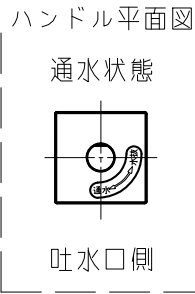
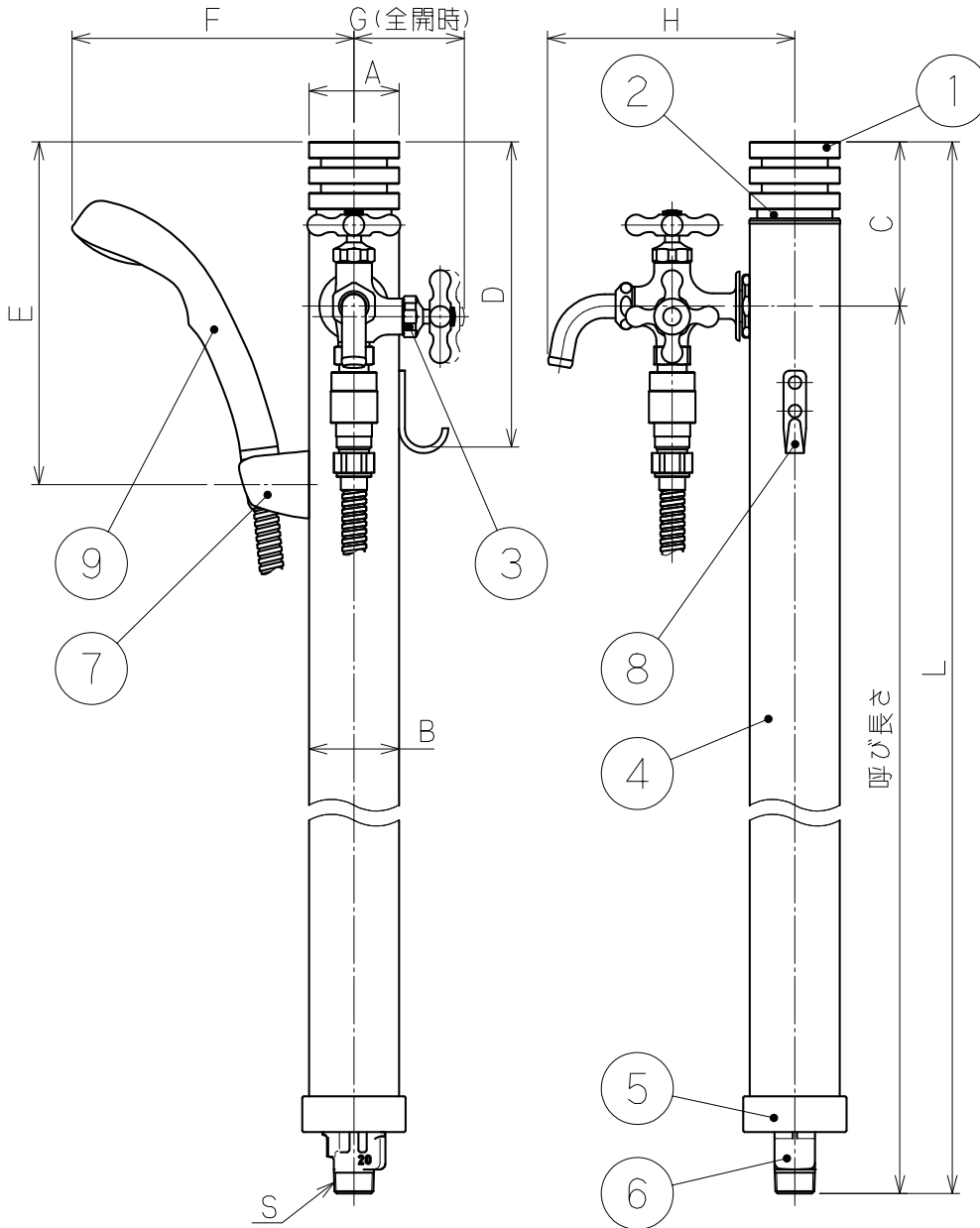


認証登録番号 C-12  
 JIS B 2061 適合品



部品名称

品番	名称
1	ハンドル
2	キャップ
3	二口カラン(KTL-40)
4	外筒
5	裏キャップ
6	本体
7	シャワーフック
8	フック
9	シャワーホースセット



寸法

□径	寸法
□径	20×13
A	□60
B	□60
C	110
D	204
E	229
F	188
G	74
H	(165)
S	R3/4

L 寸法

□径 呼び長さ	寸法
0.8m	901
1.0m	1101
1.2m	1301
1.5m	1601
1.65m	1751
1.8m	1901

尺度	1:5	設計	藤沢	製図	藤沢	検印	落合	承認	清水	日付	2022.3.28	
投影法	型式		D-X3-HS-S		分類		不凍水栓柱					
□径		20×13 mm		仕様		シャワーホースセット・KTL-40付						
株式会社 外村製作所							管理番号					055ABC01-0

発行  
 '22.03.28  
 技術部

変更日 変更者