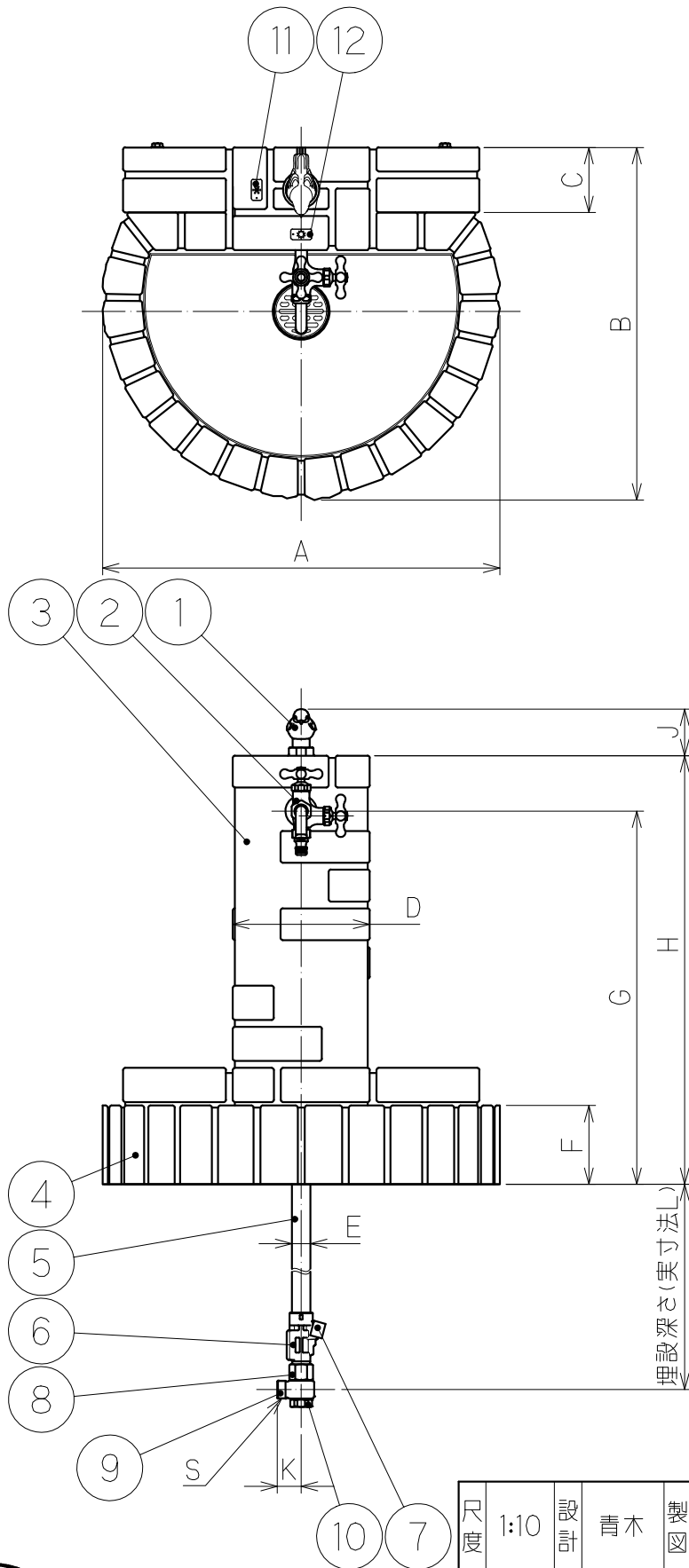


認証登録番号 C-12

JIS B 2061 適合品



部品名称

品番	名	称
1	小鳥ハンドル	
2	2口飾り蛇口	
3	立ち面	
4	パン	
5	立上り管	
6	本体	
7	排水キャップ	
8	回転本体	
9	回転胴	
10	裏蓋	
11	雪マーク	
12	太陽マーク	

寸法

口径	13
A	580
B	515
C	100
D	200
E	φ27.2
F	115
G	545
H	626
J	(68)
K	35
S	G3/4

L寸法

埋設深さ	口径
0.6m	600
0.8m	800
1.0m	1000
1.2m	1200

カラーバリエーション

記号	色	名
CBR	ショコラブラウン	
MBE	マロンベージュ	

発行
'23.06.05
技術部

尺度	1:10	設計	青木	製図	折山	検印	坂田	承認	落合	日付	2019.3.18
投影法	型式		D-JX		分類	不凍水栓柱					
	口径		13 mm		仕様	レトロブリックタイプ 2口飾り蛇口付					
株式会社 外村製作所					管理番号	0051YC02-1					
変更日	2023.4.17	変更者	落合涼								