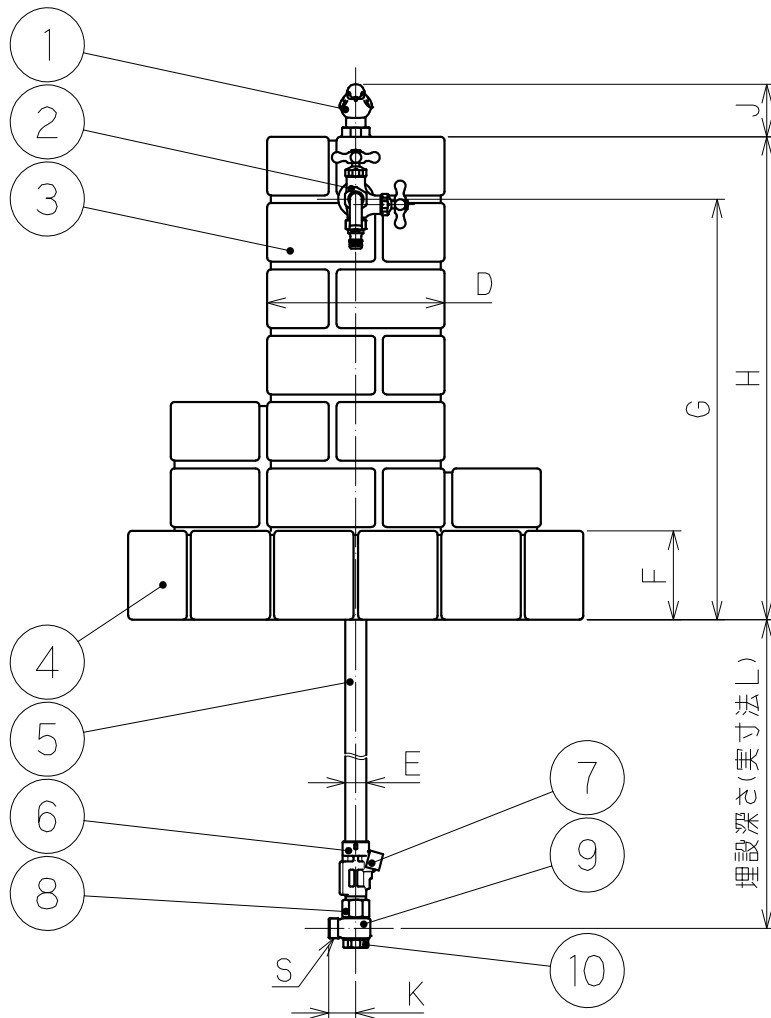
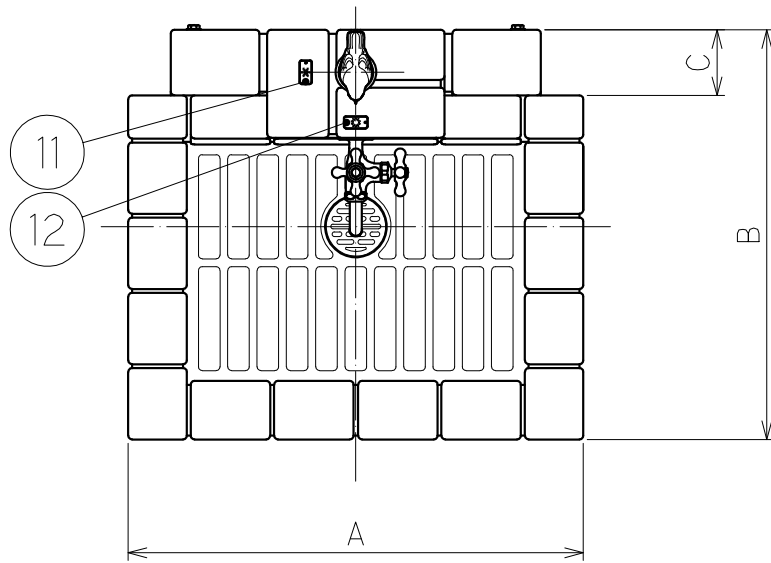


認証登録番号 C-12

JIS B 2061 適合品



部品名称

品番	名	称
1	小鳥ハンドル	
2	2口飾り蛇口	
3	立ち面	
4	パン	
5	立上り管	
6	本体	
7	排水キャップ	
8	回転本体	
9	回転胴	
10	裏蓋	
11	雪マーク	
12	太陽マーク	

寸法

口径	13
A	590
B	531
C	85
D	230
E	φ27.2
F	115
G	545
H	626
J	(68)
K	35
S	G3/4

L寸法

呼び長さ	口径
0.3m	300
0.4m	400
0.5m	500
0.6m	600
0.8m	800
1.0m	1000

カラーバリエーション

記号	色	名
BY	ブライトイエロー	
OW	オフホワイト	
MX	ミックス	

尺度	1:10	設計	小山	製図	折山	検印	坂田	承認	落合	日付	2019.3.18	
投影法	型式		D-JX		分類	不凍水栓柱						
	口径		13 mm		仕様	スクエアタイプ 2口飾り蛇口付						
株式会社 外村製作所								管理番号	0050YC01-1			
変更日	2023.5.18	変更者	落合涼									

発行  
'23.06.05  
技術部