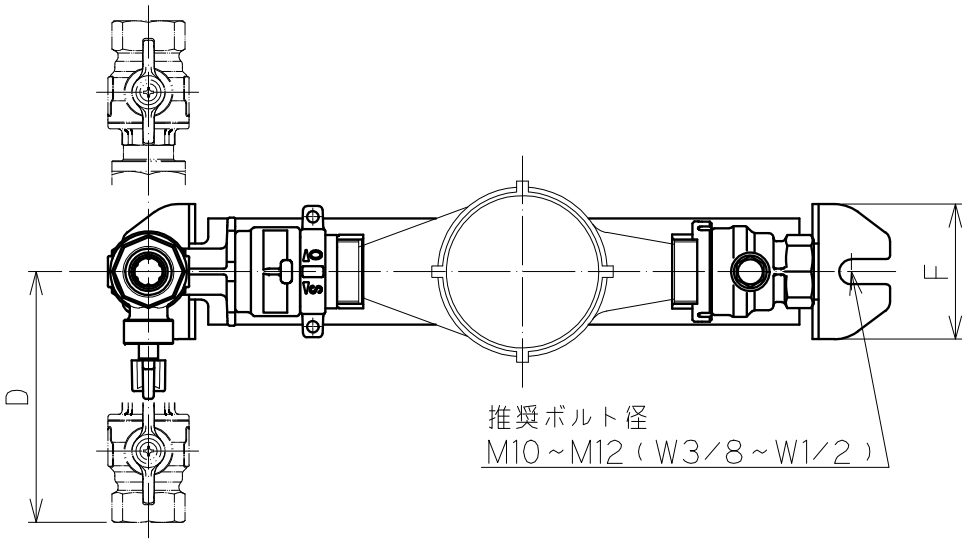


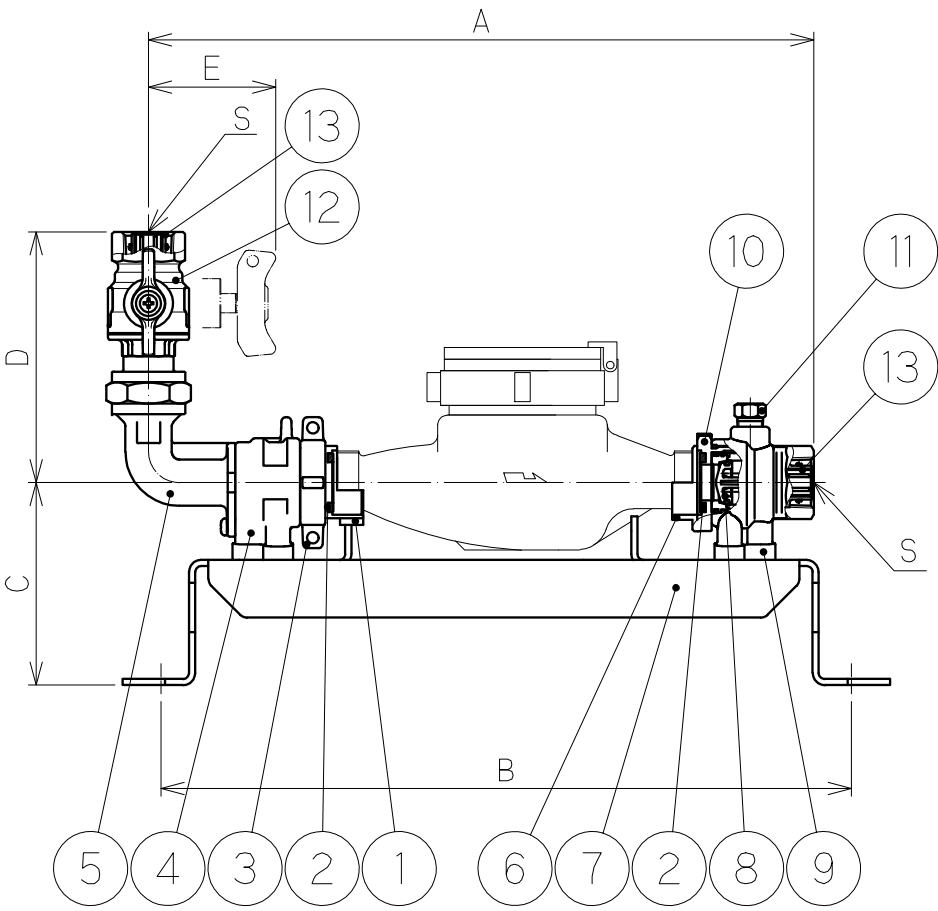
部品名称

品番	名 称
1	スリーブ
2	メータパッキン
3	スクリュウハンドル
4	伸縮本体
5	エルボ
6	メータ受け
7	架台
8	逆止弁
9	プラグ穴付逆止弁本体
10	逆止弁アダプター
11	プラグ
12	止水栓
13	固定コア (13S・13L) 可動コア (20)



寸法

寸法 \ □径	13S	13L	20
A	244	309	345
B	256	321	358
C	100		105
D	128		130
E	64		66
F	70		
S	Rc1/2		Rc3/4



尺度	1:4	設計	清水	製図	落合	検印	青木	承認	坂田	日付	2010. 6.10
投影法	型式							分類	メータユニット		
		CMFII-F-P							仕様		
		□径 13S・13L・20 mm									
株式会社 竹村製作所								管理番号	0098LC07-0		

発行
'10.06.11
技術部

変更日 変更者