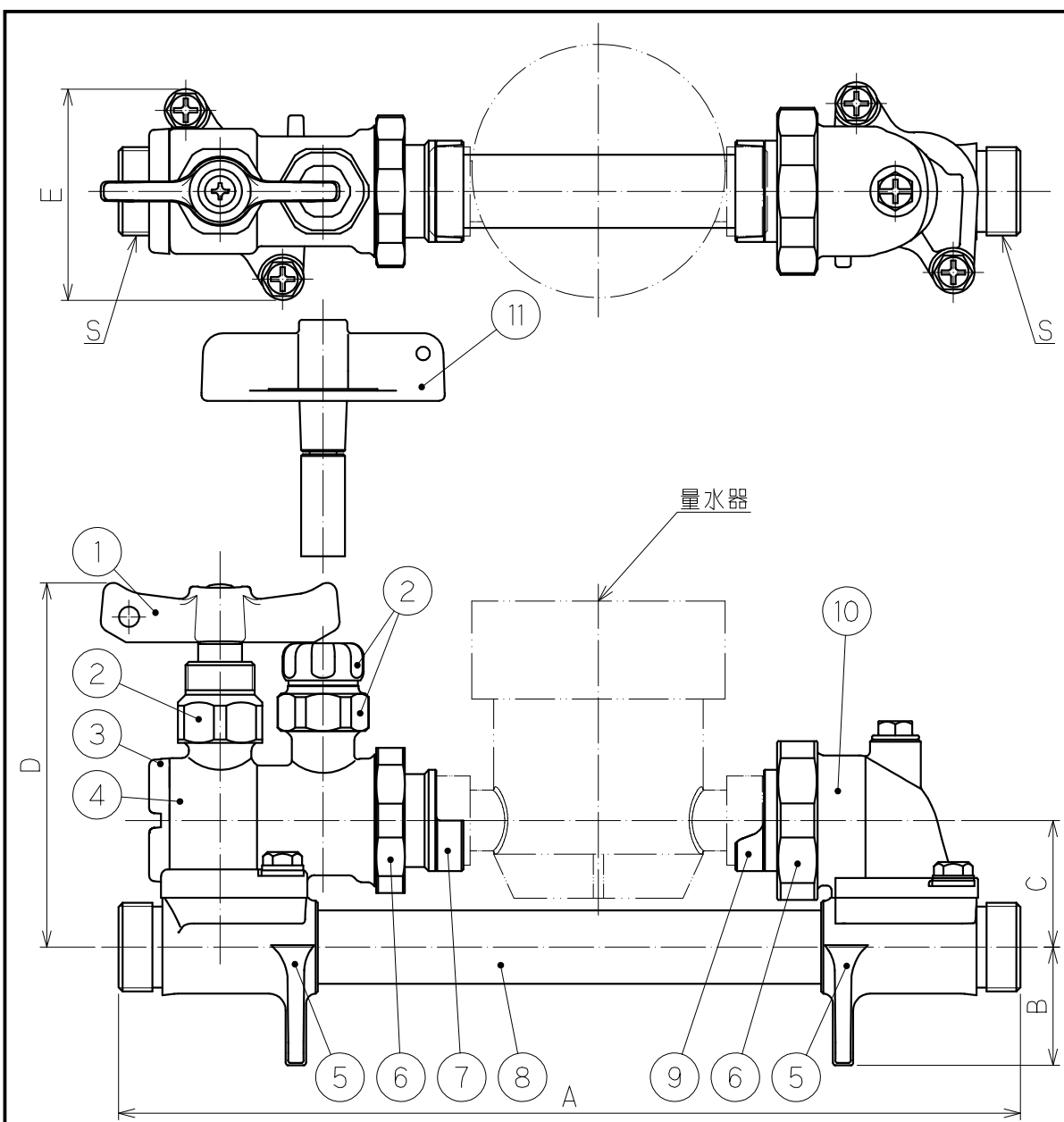


部品名称

品番	名	称
1	ハンドル	
2	キャップ	
3	蓋	
4	上軸伸縮ボールバルブエルボ	
5	フレームボディ	
6	袋ナット	
7	スライダ	
8	パイプ	
9	固定スリーブ	
10	伸縮継手エルボ	
11	着脱ハンドル	

寸法

寸法	□径	13S	13L	20	25
A		267	332	388	456
B		35			40
C		38	50	53	
D		108	125	132	
E		62	75	82	
S		G3/4	G1	G1 1/4	



発行
13.12.25
技術部

尺度	1:2	設計	折山	製図	折山	検印	折山	承認	坂田	日付	2005.6.22
投影法		型式	CME-Z2UG-A				分類	量水器着脱装置			
			□径13S・13L・20・25 mm				仕様				
株式会社 竹村製作所								管理番号	0074HC01-4		

変更日 2013.12.25 変更者 井原