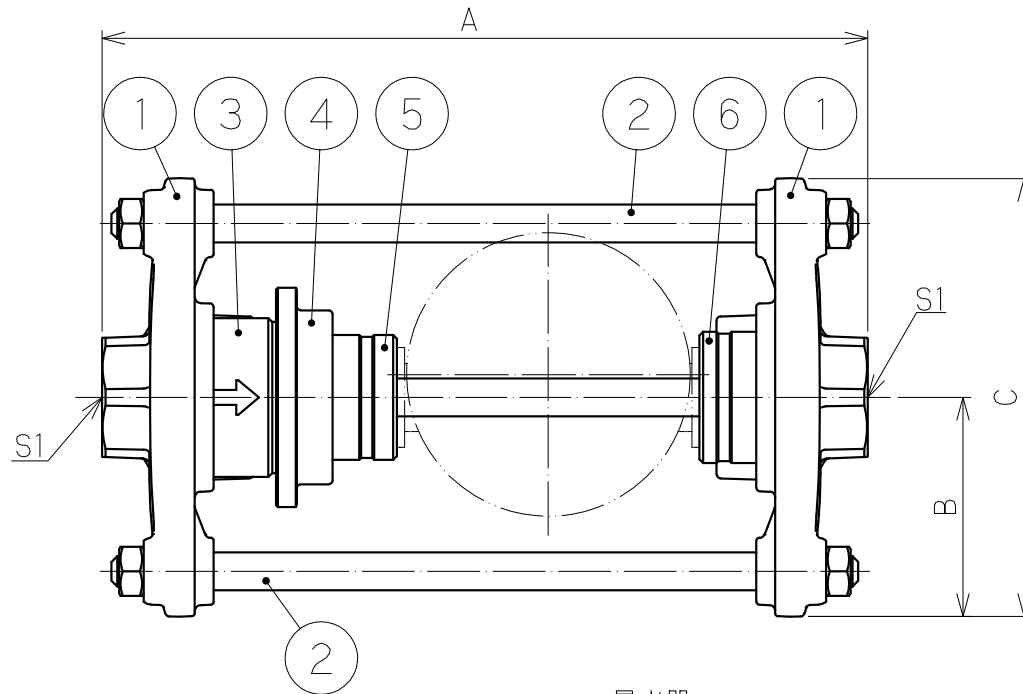


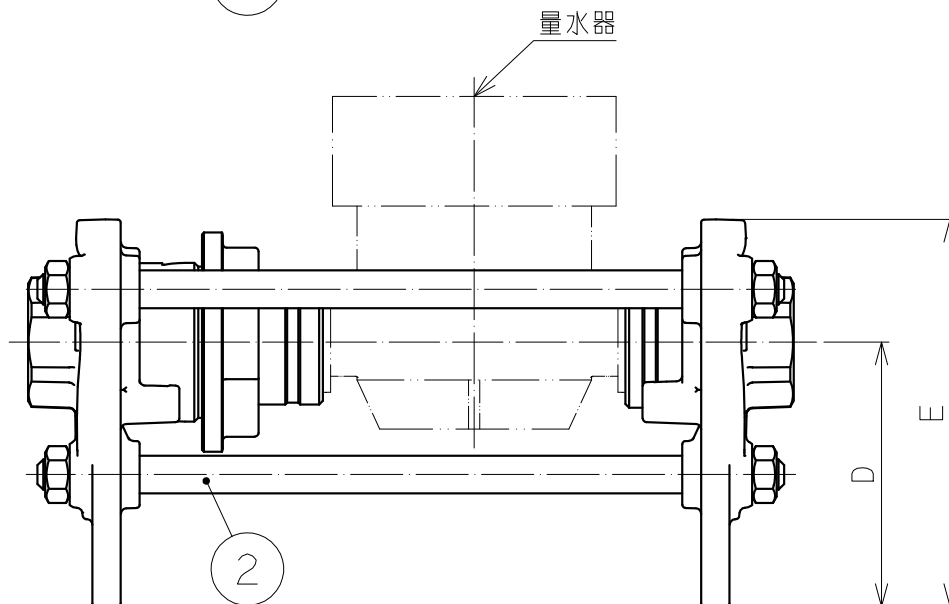
部品名称

品番	名	称
1	側板	
2	シャフト	
3	シリンダ	
4	フック付ナット	
5	ピストン	
6	アタッチメント	



寸法

寸法 \ □径	13S	13L	20	25
A	203	268	304	345
B	58	66	69	
C	116	132	138	
D	70			
E	102.5	107	111.5	
S1	Rc3/4	Rc1	Rc1 1/4	



発行  
12.04.25  
技術部

尺度	1:2	設計	製図	福沢	検印	落合	承認	坂田	日付	2012. 3.16
投影法	型式		CMC-A		分類		量水器着脱装置			
⊕	□径		13S・20・25 mm		仕様		Rcネジ-Rcネジ			
株式会社 竹村製作所								管理番号	0023RC01-0	

変更日 変更者