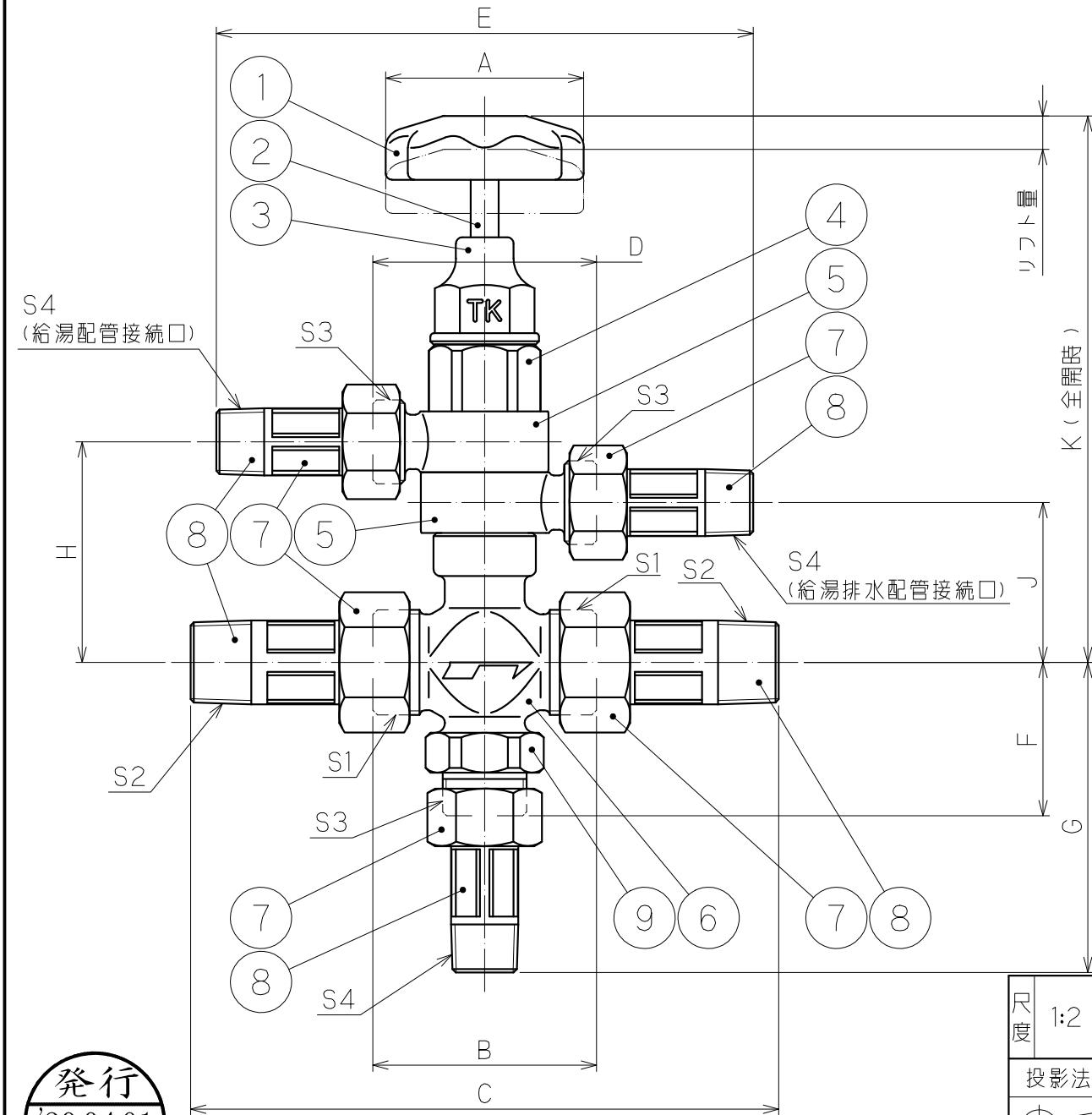


部品名称

品番	名 称
1	ハンドル
2	スピンドル
3	ボンネット
4	胴
5	回転胴
6	本体
7	袋ナット
8	GPシモク
9	裏ソケット

寸法

口径	20
A	φ62
B	70
C	184
D	70
E	168
F	48
G	97
H	69
J	50
K	171
リフト量	11
S1	G1
S2	R3/4
S3	G3/4
S4	R1/2



S4
(給湯配管接続口)

S4
(給湯排水配管接続口)

発行
20.04.01
技術部

尺度	1:2	設計	清水	製図	清水	検印	落合	承認	清水	日付	2004.10.12
投影法	型式		BD		分類		階上用水抜栓				
	口径		20 mm		仕様		GPシモク付				
株式会社 外村製作所								管理番号		0117GC01-6	

変更日 2020.3.11 変更者 折山