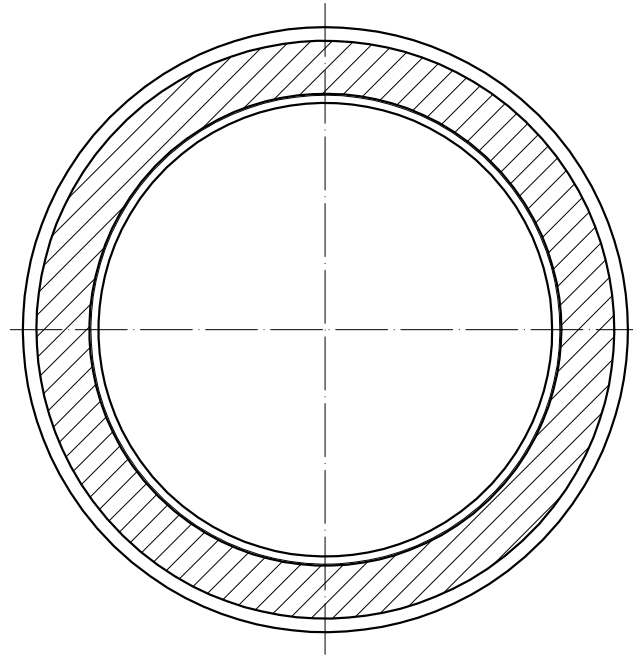
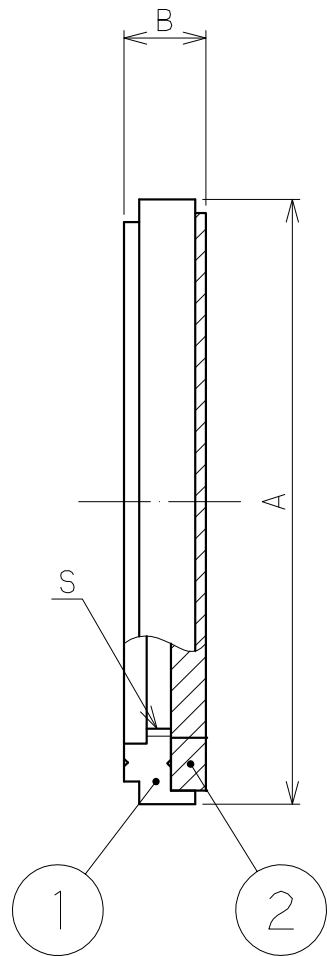


部品名称

品番	名 称
1	D型スペーサー
2	下蓋パッキン

寸法

型式	Z-PS-DGS
寸法 A	φ40
B	5.4
S	W31W14



発行
12.04.25
技術部

尺 度	2:1	設 計	製 図	福 沢	検 印	落 合	承 認	坂 田	日付	2012. 3.19	
投 影 法	第一角法	型 式	Z-PS-DGS				分 類	不凍給水栓			
□ 径	φ40	mm	仕 様	D型スペーサー							
株 氏 社	株式会社 竹村製作所				管 理 番 号	0085BC01-0					

変更日 変更者