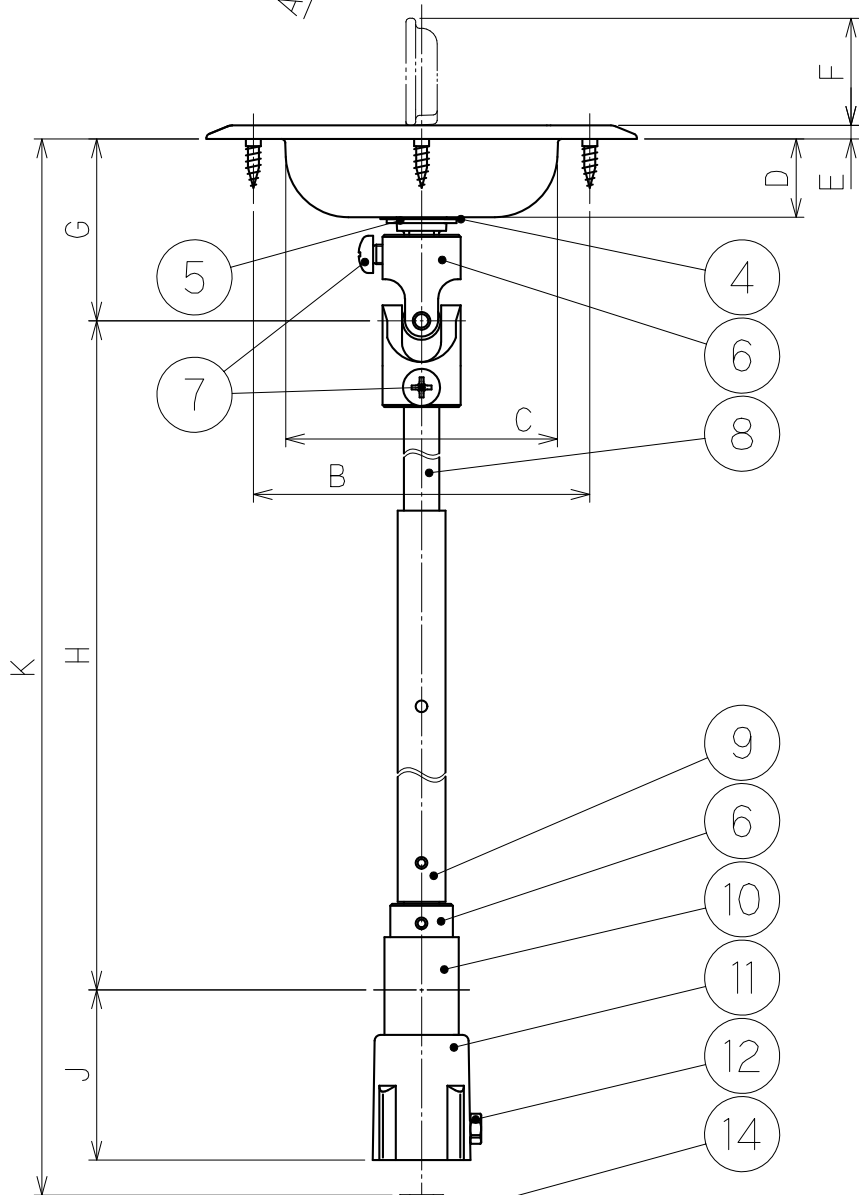


部品名称

品番	名	称
1	ボックス	
2	蓋	
3	駆動軸	
4	C形止め輪	
5	ワッシャ	
6	ユニバーサルジョイント	
7	なべ小ネジ	
8	角棒	
9	角パイプ	
10	カバーパイプ	
11	リング溝付ソケット	
12	アプセットボルト	
13	十字穴付皿木ネジ	
14	穴付接続金具	



寸法

型式	U-JS
A	φ110
B	φ86
C	φ70
D	20
E	3.5
F	28
G	47
H	1071~1186 (*最小150)
J	44
K	1145~1260 (*最小224)

*角棒・角パイプ切断時

尺度	1:2	設計	青木	製図	青木	検印	三井	承認	清水	日付	2007.10.18
投影法	型式		U-JS		分類		床用開閉器				
口径		mm		仕様							
株式会社 外村製作所								管理番号		0018KC01-7	



変更日 2021.7.9 変更者 藤沢