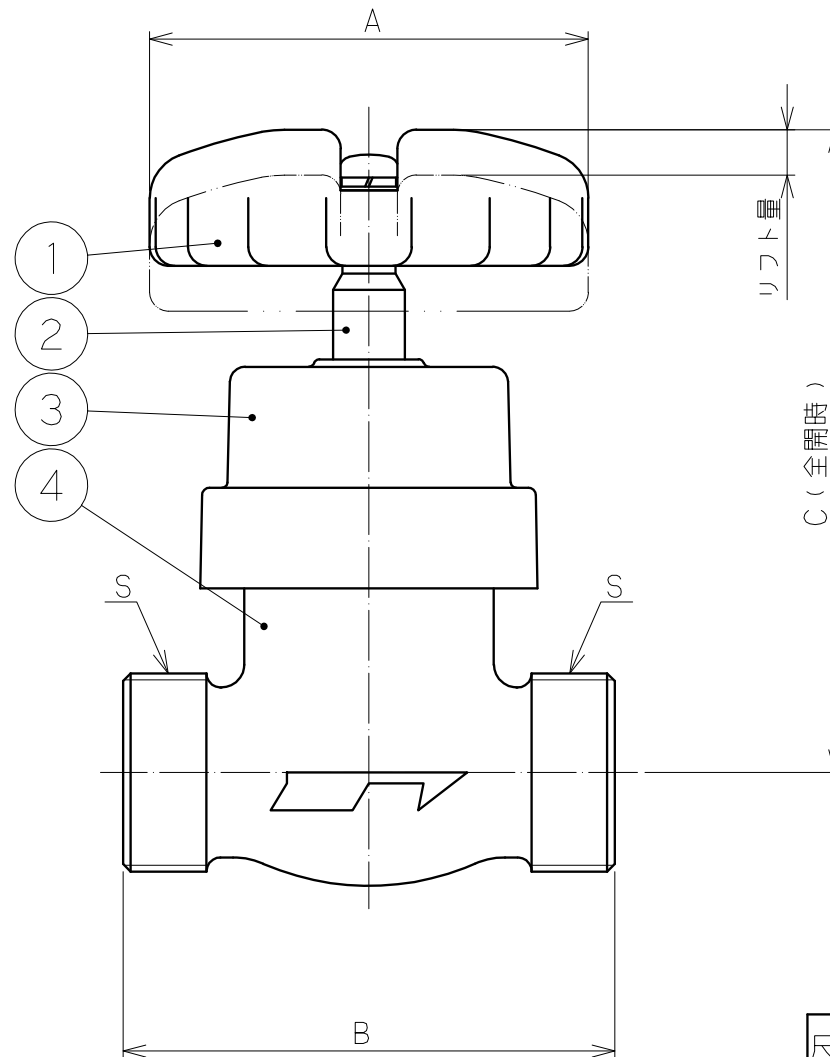


部品名称

品番	名 称
1	ハンドル
2	スピンドル
3	排水カバー
4	本体

寸法

寸法	□径 13	20	25
A	φ58		
B	65	80	90
C	85		
リフト量	6		
S	G3/4	G1	G1 1/4



発行
'07.07.12
技術部

尺度	1:1	設計	-	製図	村橋	検印	坂田	承認	橋本	日付	1998.11.13
投影法	型式		TK		分類		不凍バルブ				
	□径		13・20・25 mm		仕様						
株式会社 竹村製作所								管理番号		1069AC01-3	

変更日 2007.7.4 変更者 青木