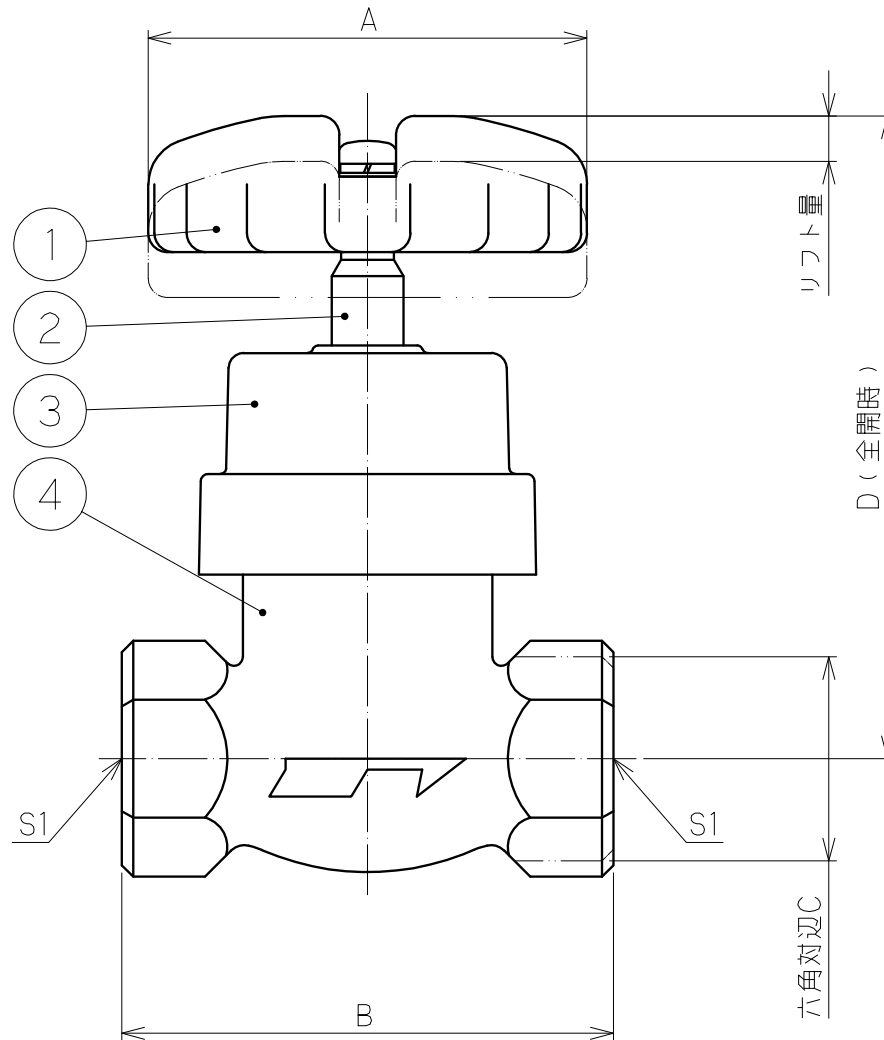


部品名称

品番	名	称
1	ハンドル	
2	スピンドル	
3	排水カバー	
4	本体	

寸法

寸法	□径 13	20	25
A	φ58		
B	65	80	90
C	27	33	40
D	85		
リフト量	6		
S1	Rc1/2	Rc3/4	Rc1



尺度	1:1	設計	-	製図	村橋	検印	坂田	承認	橋本	日付	1998.11.13
投影法	型式		TK		分類		不凍バルブ				
	□径		13・20・25 mm		仕様						
株式会社 竹村製作所								管理番号		1010AC01-3	

変更日 2007.7.4 変更者 青木