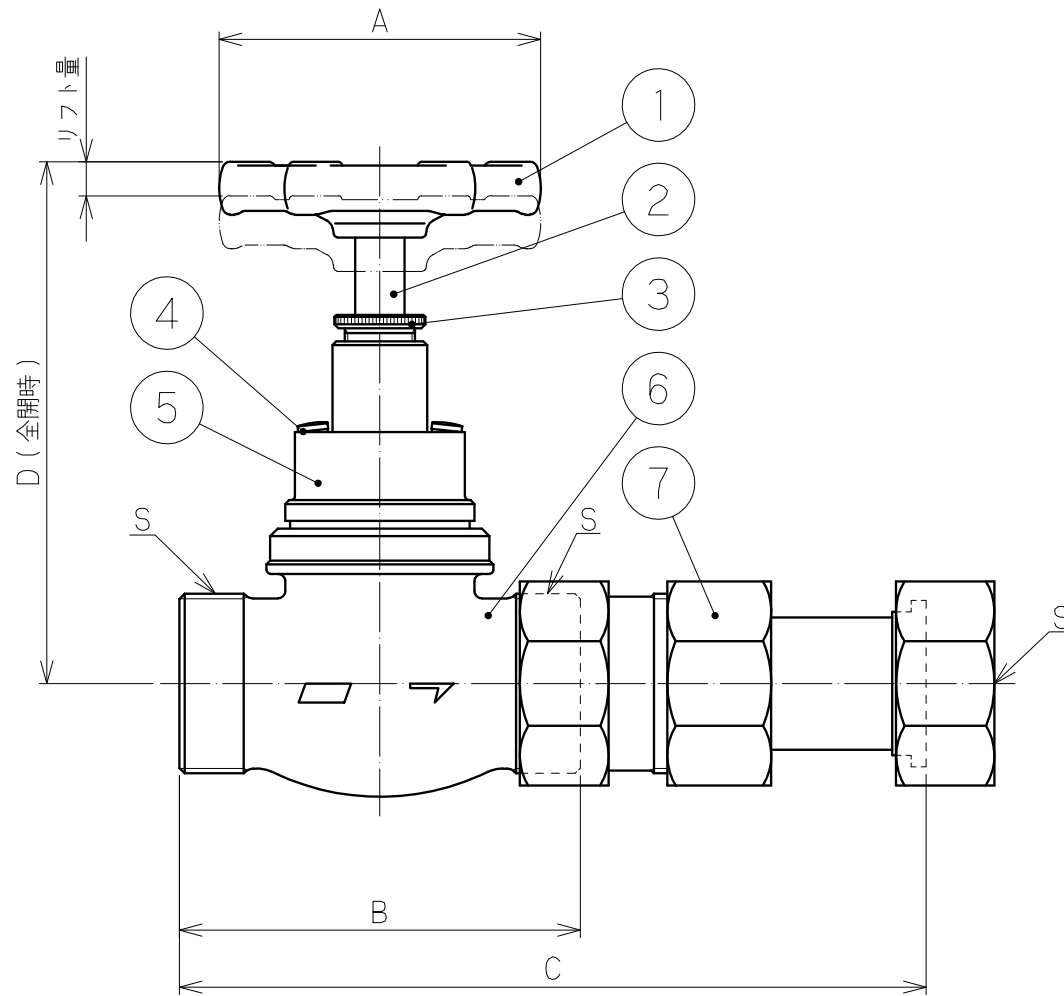


部品名称

品番	名	称
1	ハンドル	
2	スピンドル	
3	グランド	
4	蓋	
5	球弁抑エキャップ	
6	本体	
7	伸縮継手	



寸法

寸法	□径 30	40	50
A	φ85		
B	106	140	150
C	180~ 200	228~ 243	248~ 273
D	138	147	
リフト量	9	11	
S	G1 1/2	G2	G2 1/2

発行  
'07.07.12  
技術部

尺度	1:2	設計		製図	折山	検印	坂田	承認	橋本	日付	2005.2.8
投影法	型式		TK		分類		不凍バルブ				
	□径		30・40・50 mm		仕様		伸縮継手付				
株式会社 竹村製作所								管理番号		1016AC04-1	

変更日 2007.7.4 変更者 青木