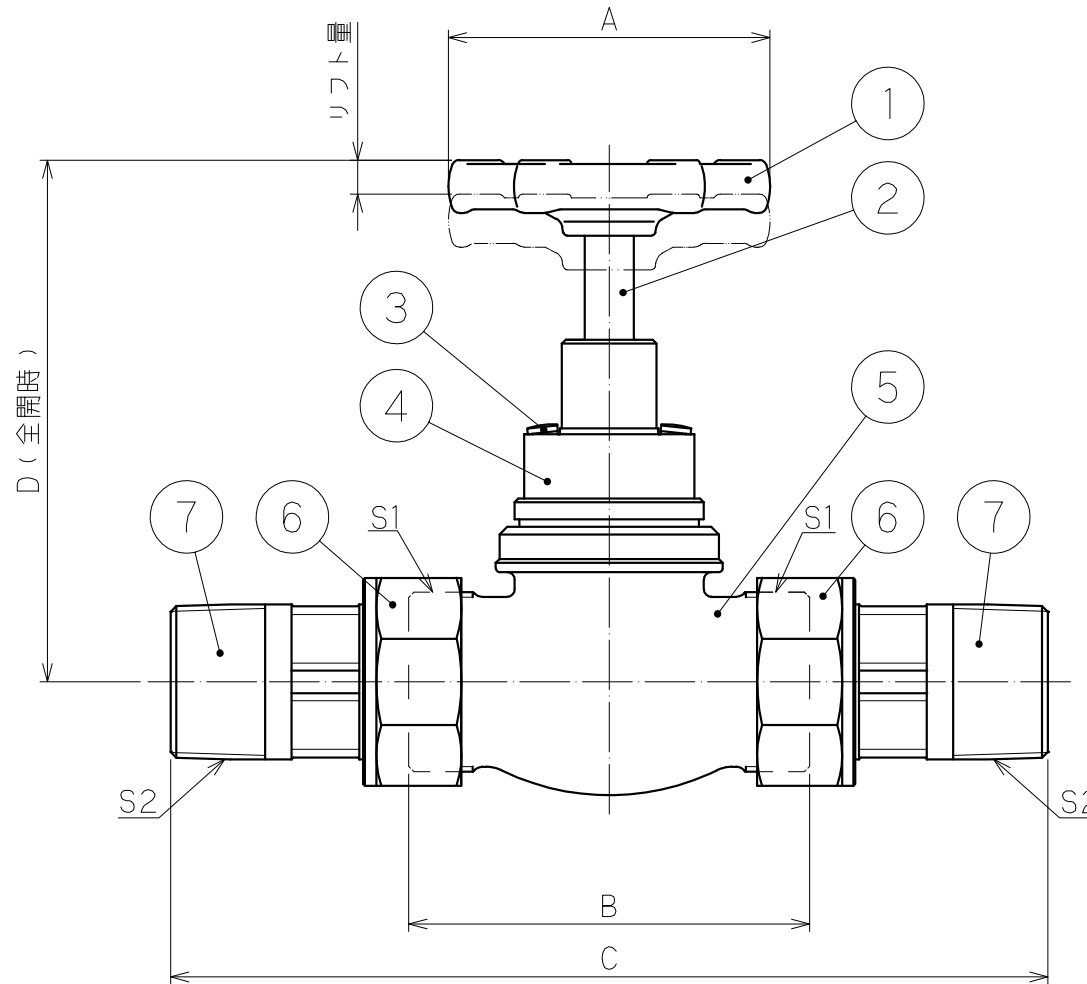


部品名称

品番	名	称
1	ハンドル	
2	スピンドル	
3	球弁抑えキャップ	
4	蓋	
5	本体	
6	袋ナット	
7	GPシモク	



寸法

口径	30	40	50
A	φ85		
B	106	140	150
C	232	306	338
D	138	147	
リフト量	9	11	
S1	G1 1/2	G2	G2 1/2
S2	R1 1/4	R1 1/2	R2

発行  
19.10.23  
技術部

図は30mmを示す

尺度	1:2	設計	落合	製図	山田	検印	落合	承認	清水	日付	2019.10.23
投影法	型式		TK		分類		不凍バルブ				
⊕	口径		30・40・50 mm		仕様		GPシモク付				
株式会社 外村製作所							管理番号		0133YC01-0		

変更日 変更者