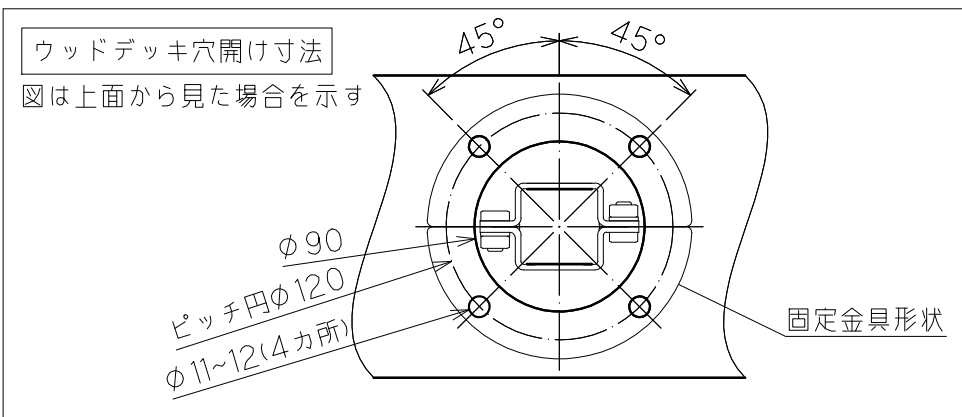
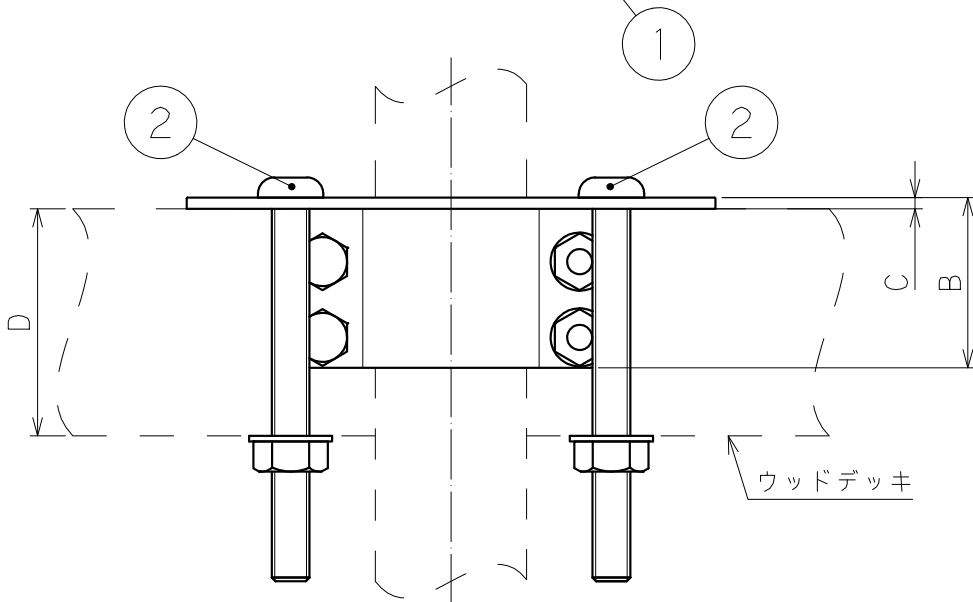


部品名称

品番	名	称
1	ウッドデッキ固定金具	
2	六角穴付きボタンボルト	

寸法

A	φ140
B	45
C	3
D	10~75



尺度	1:2	設計	山田	製図	山田	検印	落合	承認	清水	日付	2021.11.9
投影法	型式		SM-WD40		分類		周辺機器				
□径		mm		仕様							
株式会社 外村製作所							管理番号		0040XC01-0		

発行  
21.11.24  
技術部

変更日 変更者