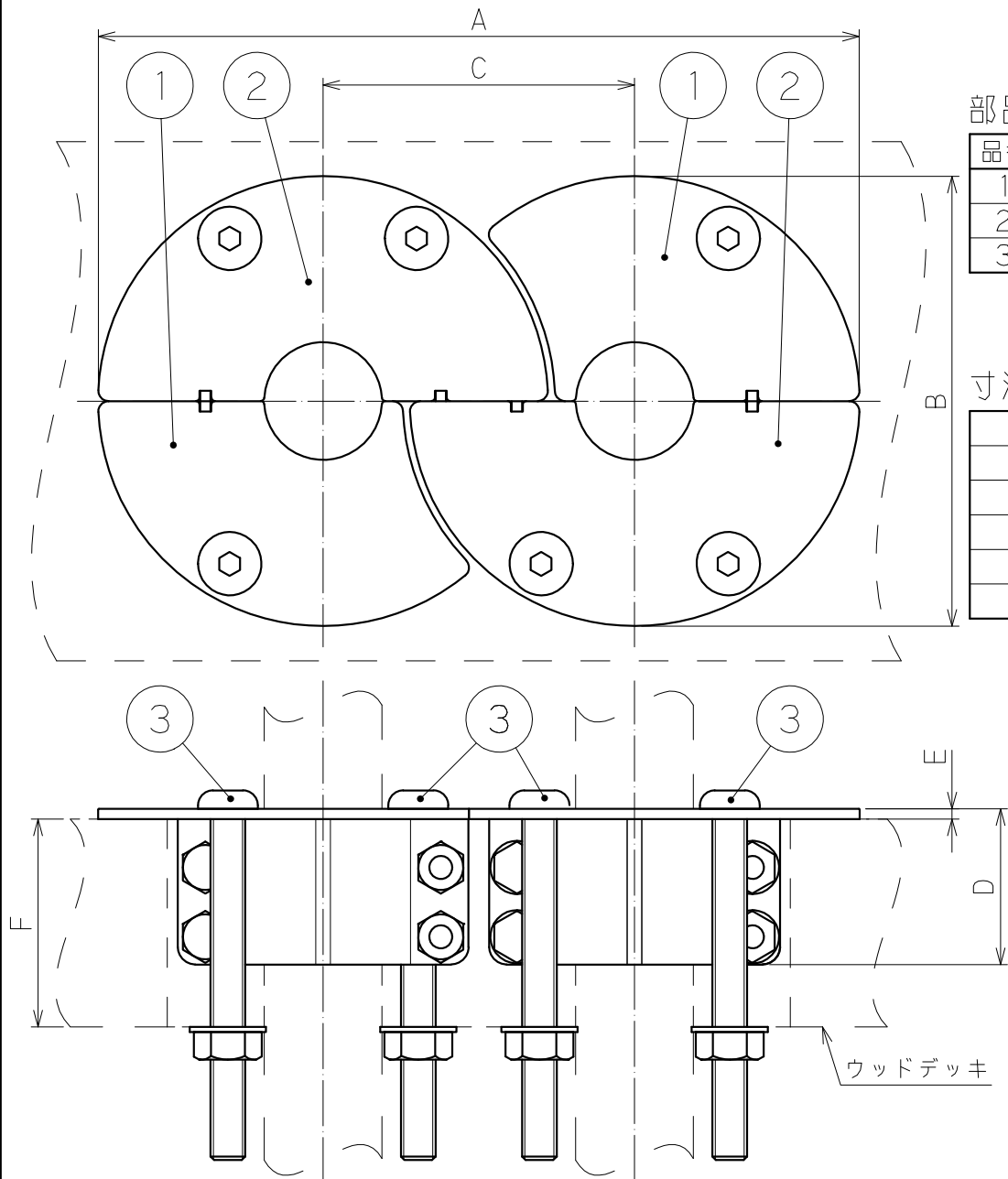


部品名称

品番	名称
1	固定金具A
2	固定金具B
3	六角穴付きボタンボルト

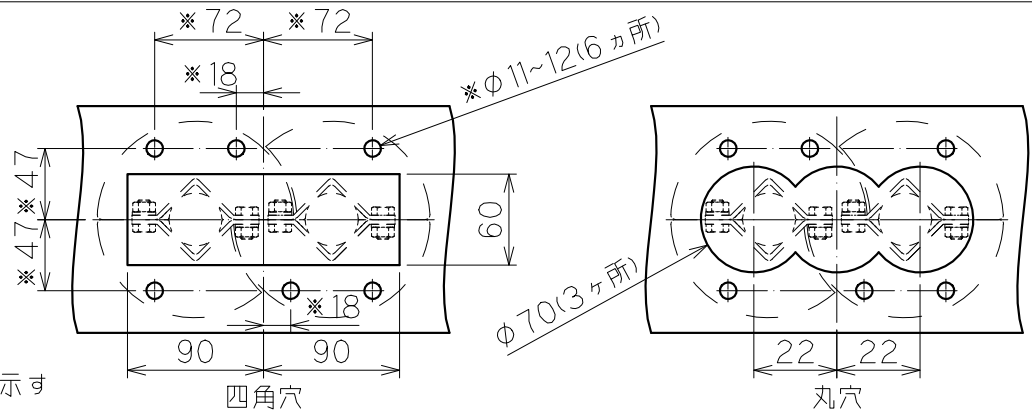
寸法

A	220
B	130
C	90
D	45
E	3
F	10~75



ウッドデッキ穴寸法

四角穴または丸穴の寸法で穴を開けること
※ボルト穴は共通寸法



図は上面から見た場合を示す

尺度	1:2	設計	落合	製図	山田	検印	落合	承認	清水	日付	2021.1.13
投影法	型式		SM-WD34D		分類		周辺機器				
□径		mm		仕様							
変更日		変更者		株式会社 外村製作所		管理番号		0011ZC01-0			

