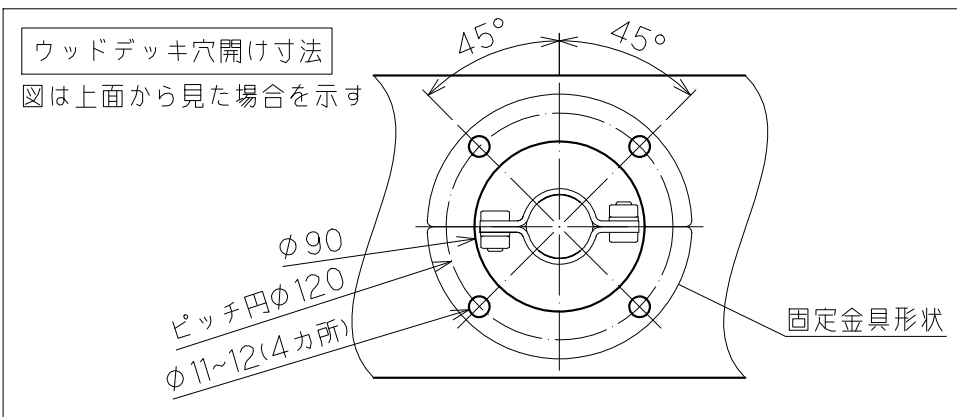
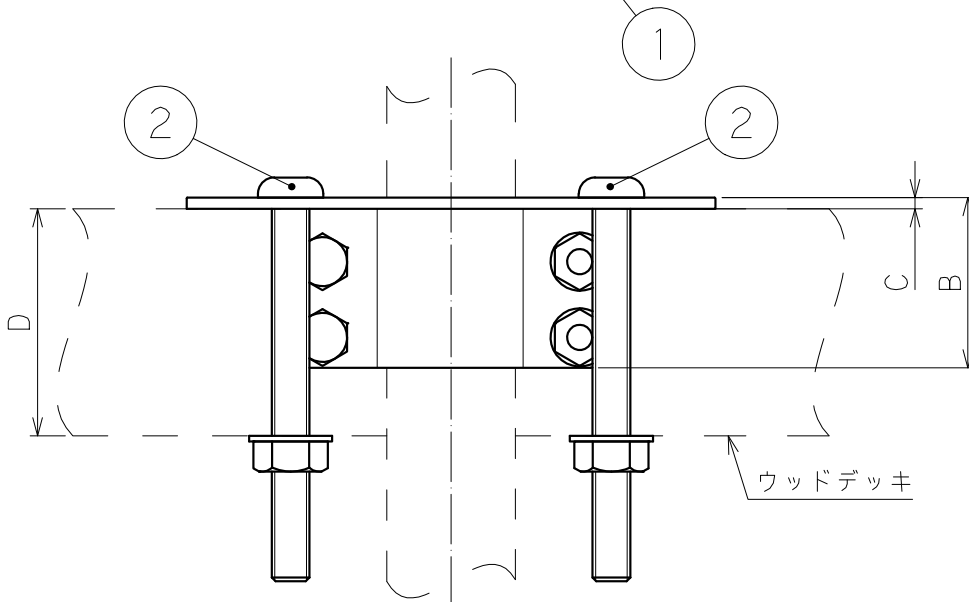


部品名称

品番	名	称
1	ウッドデッキ固定金具	
2	六角穴付きボタンボルト	

寸法

A	φ140
B	45
C	3
D	10~75



尺度	1:2	設計	山田	製図	山田	検印	落合	承認	清水	日付	2021.11.8
投影法	型式		SM-WD34		分類		周辺機器				
	口径		mm		仕様						
株式会社 外村製作所								管理番号	0039XC01-0		
変更日		変更者									