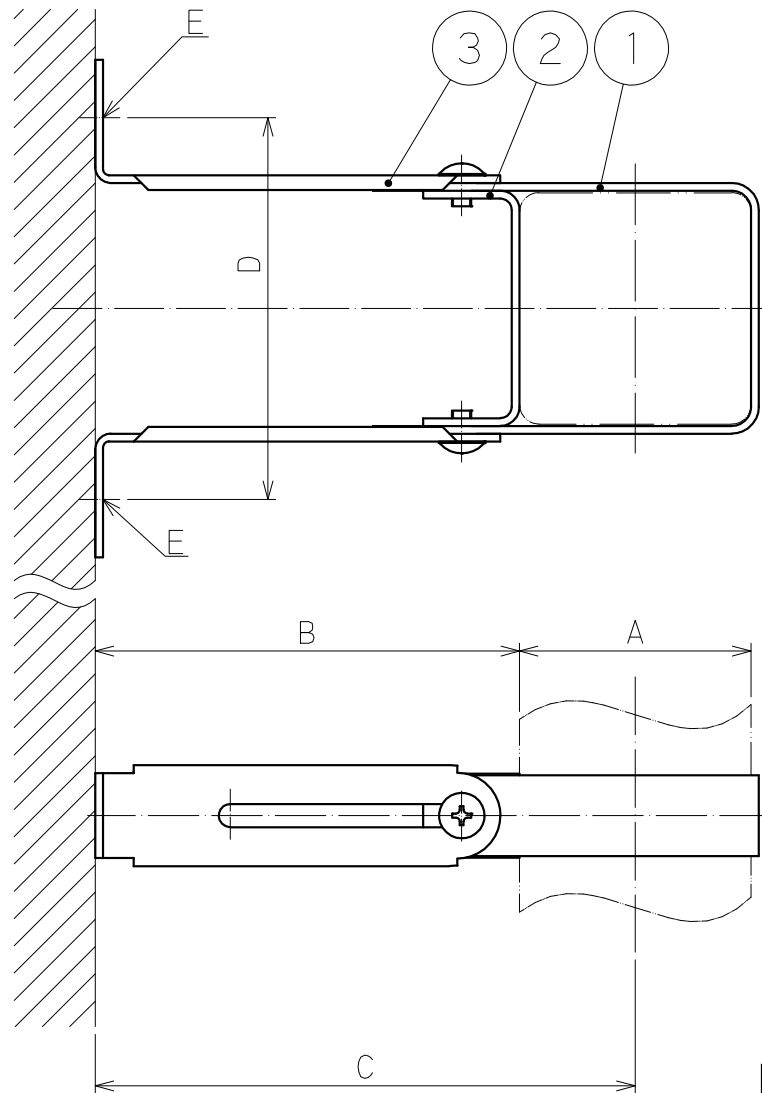


部品名称

品番	名称
1	固定金具(A)
2	支持金具
3	固定金具(B)

寸法

寸法	□径	伸縮式
A		□60
B		50~110
C		80~140
D		99
E		φ6.5



尺度	1:2	設計	青木	製図	青木	検印	折山	承認	中村	日付	2011.8.22
投影法	型式		SM-QPS		分類		周辺機器				
	□径		mm		仕様		伸縮式				
株式会社 竹村製作所								管理番号		0008PC01-1	

変更日 2013.11.18 変更者 井原

発行
13.11.18
技術部