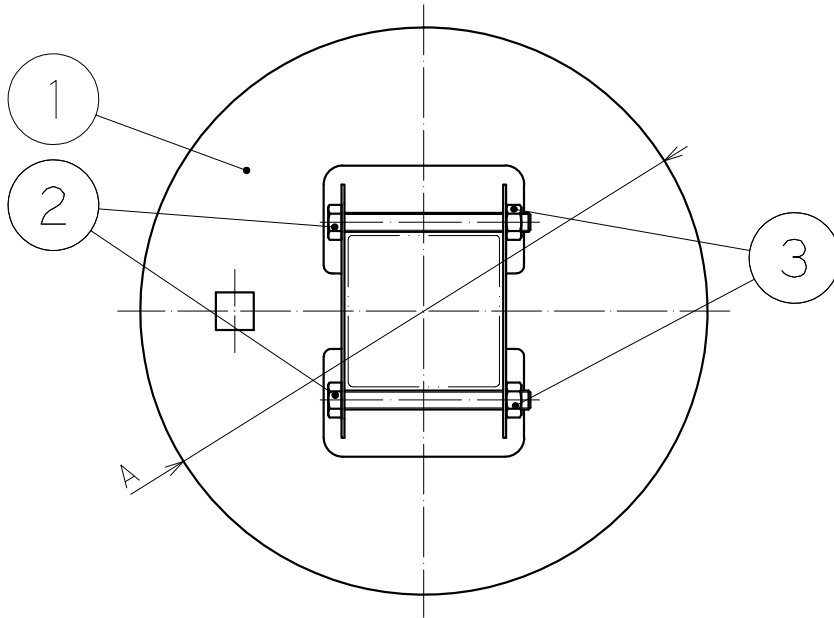


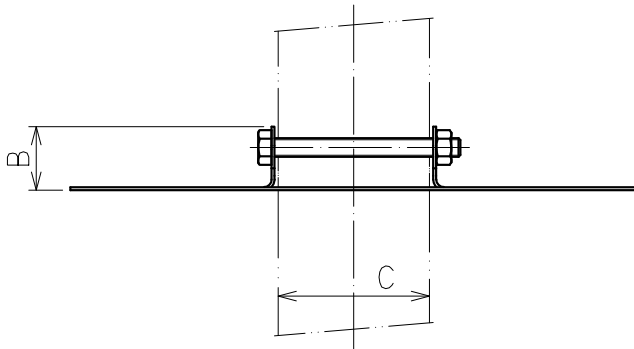
部品名称

品番	名称
1	根巻きプレート(□40)
2	六角ボルト
3	六角ナット



寸法

寸法	□径
A	φ150
B	17
C	□40



尺度	1:2	設計	清水	製図	清水	検印	三井	承認	小山	日付	2013.12.30
投影法	型式		SLP-QP40		分類		周辺機器				
	□径		mm		仕様						
株式会社 竹村製作所								管理番号		0066SC01-0	

発行
'14.03.13
技術部

変更日	変更者
-----	-----