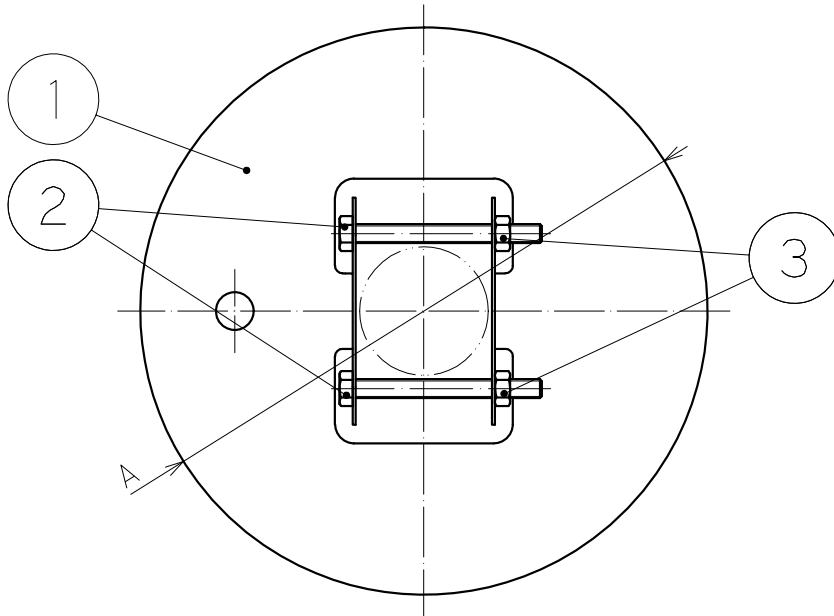


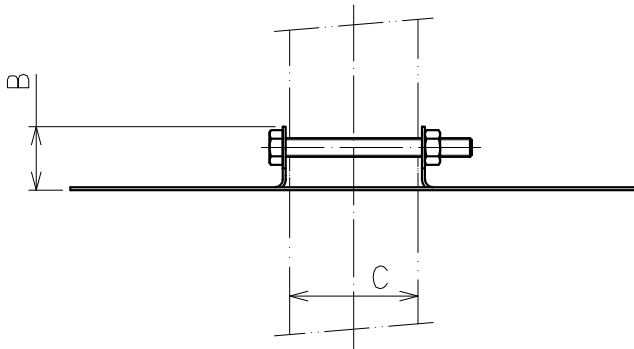
部品名称

品番	名	称
1	根巻きプレート(φ34)	
2	六角ボルト	
3	六角ナット	



寸法

寸法	□径
A	φ150
B	17
C	φ34



尺度	1:2	設計	清水	製図	清水	検印	三井	承認	小山	日付	2013.12.30
投影法	型式		SLP-C34		分類		周辺機器				
	□径		mm		仕様						
株式会社 竹村製作所								管理番号		0067SC01-0	

発行  
'14.03.13  
技術部

変更日	変更者
-----	-----