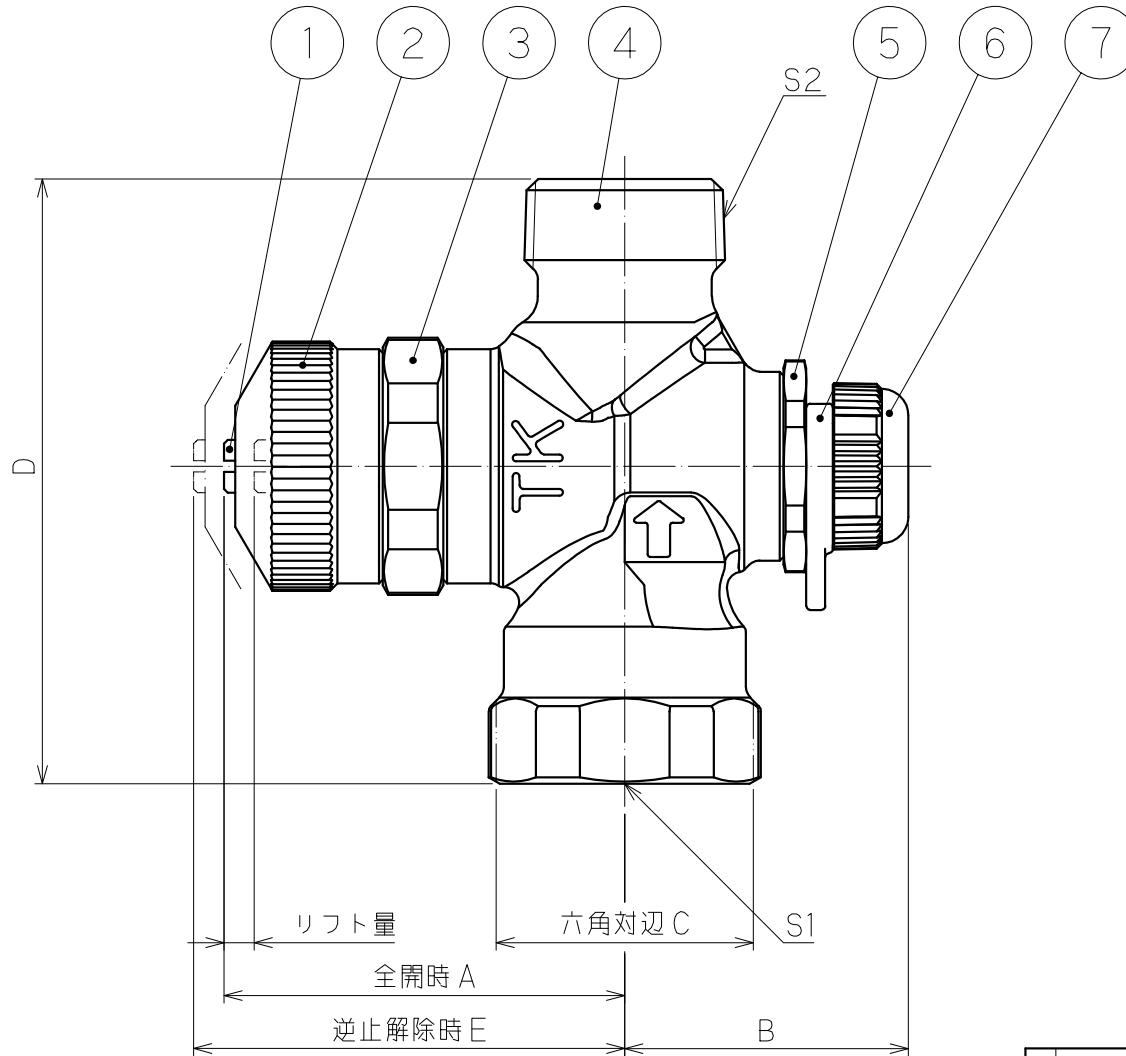


部品名称

品番	名	称
1	流量調節スピンドル	
2	逆止解除ハンドル	
3	胴	
4	本体	
5	吸気弁箱	
6	抑え板	
7	キャップ	



寸法

寸法	□径
	20
A	53
B	38
C	34
D	80
E	57
リフト量	4
S1	Rc3/4
S2	G3/4

発行  
15.12.25  
技術部

尺度	1:1	設計	牧	製図	牧	検印	原山	承認	坂田	日付	2009.10.8
投影法	型式		S-VLC		分類		止水栓				
	□径		20 mm		仕様		吸気弁付(逆止弁内蔵)				
株式会社 竹村製作所								管理番号		0055KC01-2	

変更日 2015.12.25 変更者 牧