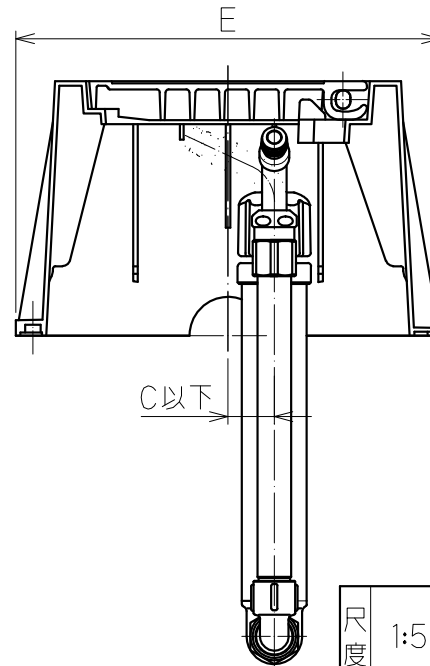
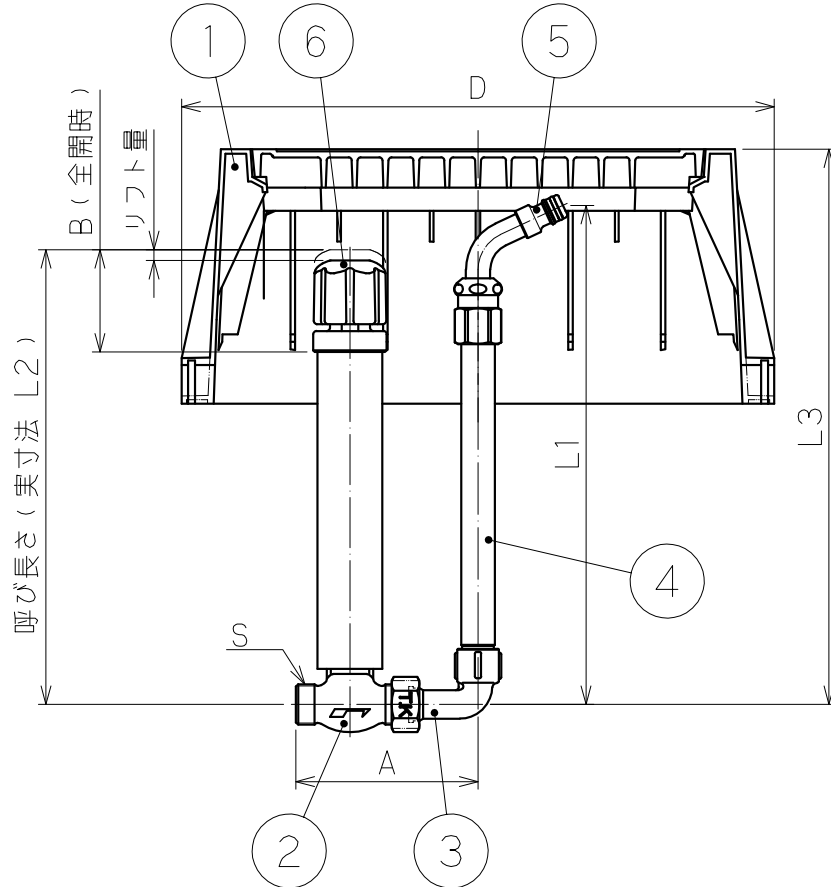


部品名称

品番	名称
1	グリーンボックス不凍給水栓
2	不凍水抜栓 MV
3	エルボ
4	立上り管
5	ホース接続形吐水口
6	ハンドル

寸法

口径	13
A	118
B	67
C	30
D	382
E	275
F	165
リフト量	7
S	G3/4



L寸法一覧

呼び長さ	口径 13		
	L1	L2	L3
0.3m	324	295	360~380
0.4m	424	395	460~480
0.5m	524	495	560~580
0.6m	624	595	660~680
0.8m	824	795	860~880

尺度	1:5	設計	藤沢	製図	藤沢	検印	落合	承認	清水	日付	2015.3.16
投影法	型式		S-MVSH		分類		不凍水抜栓				
	口径		13 mm		仕様		不凍式散水セット グリーンボックス不凍給水栓 仕様				
株式会社 外村製作所								管理番号		0013UC01-4	

変更日 2023.1.6 変更者 坂田