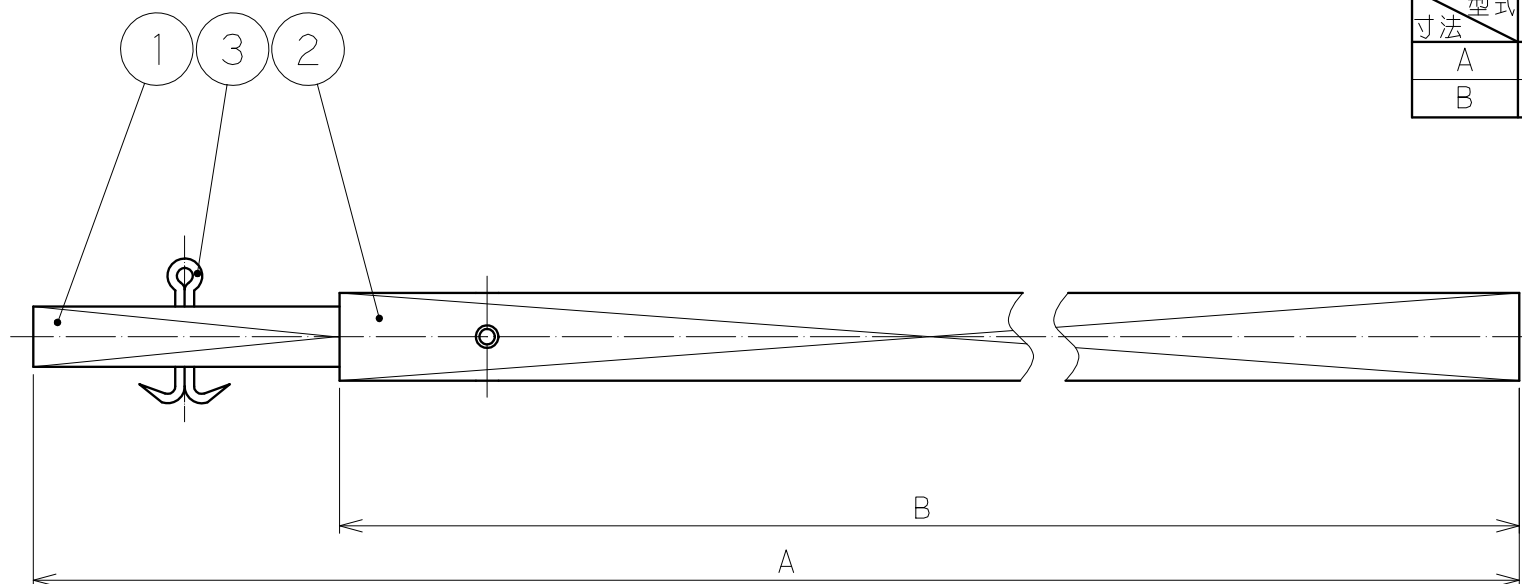


部品名称

品番	名 称
1	角棒
2	角パイプ
3	割ピン

寸法

型式	寸法
R-X	
	A
	B



尺度	1:1	設計	-	製図	清水	検印	落合	承認	坂田	日付	1999.3.11
投影法	型式		R-X		分類		延長パイプ				
	□径		mm		仕様						
株式会社 竹村製作所								管理番号		1168AC01-3	

変更日 2011.3.3 変更者 青木