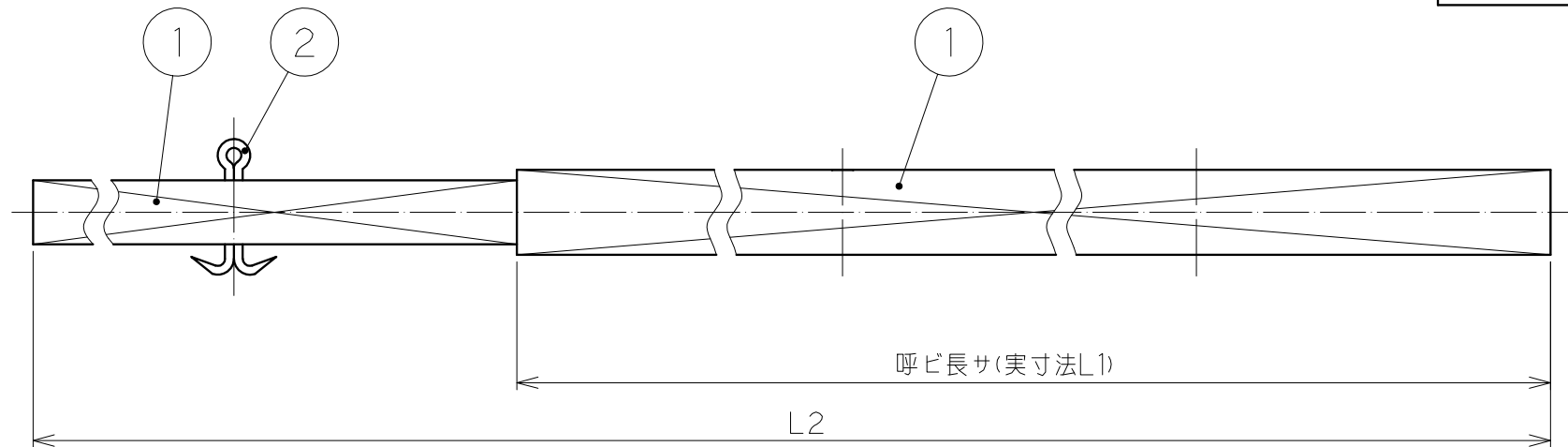


部品名称

品番	名 称
1	角パイプ
2	割ピン

L寸法一覧

型式 寸法	R-S35	
呼び長さ	L1	L2
2.0m	2000	2249



尺 度	1:1	設 計		製 図	小山	検 印	坂田	承 認	橋本	日付	2005.6.2
											備考
投影法		型 式	R-S35		分 類	延長パイプ					
		□ 径		mm	仕 様						
株式会社 竹村製作所										管理番号	1170AC01-1

変更日	2007.7.4	変更者	青木
-----	----------	-----	----