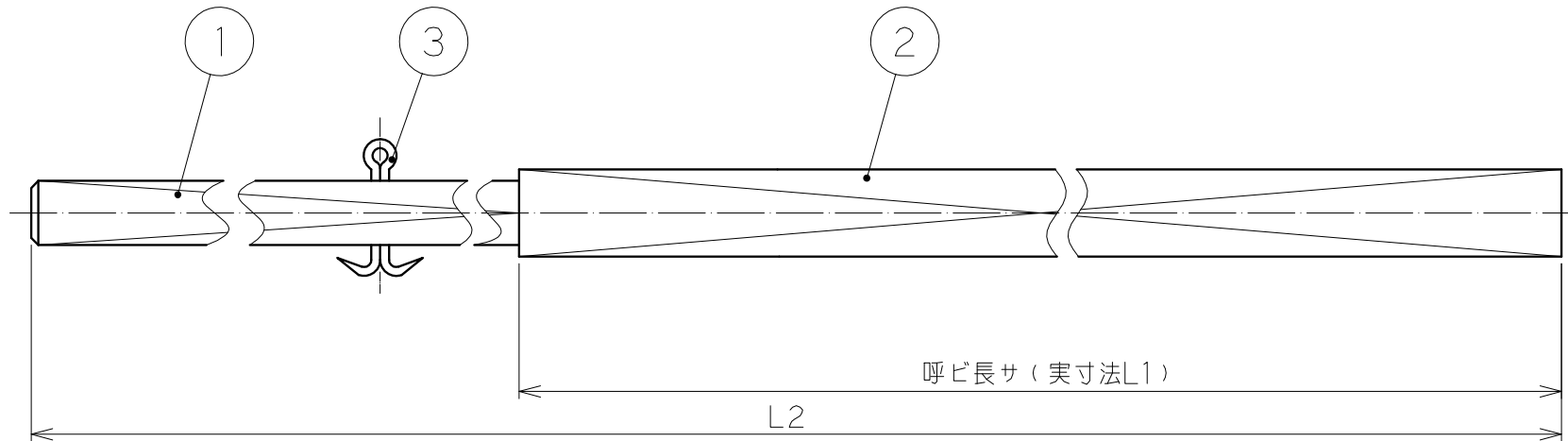


部品名称

品番	名	称
1	角棒	
2	角パイプ	
3	割ピン	

寸法

型式 寸法	R-M	
呼び長さ	L1	L2
1.6m	1600	1849



尺度	1:1	設計		製図	村橋	検印	坂田	承認	橋本	日付	1998.11.17
投影法	型式		R-M		分類		延長パイプ				
	□径		mm		仕様						
株式会社 竹村製作所								管理番号		1169AC01-2	

変更日	2007.7.4	変更者	青木
-----	----------	-----	----