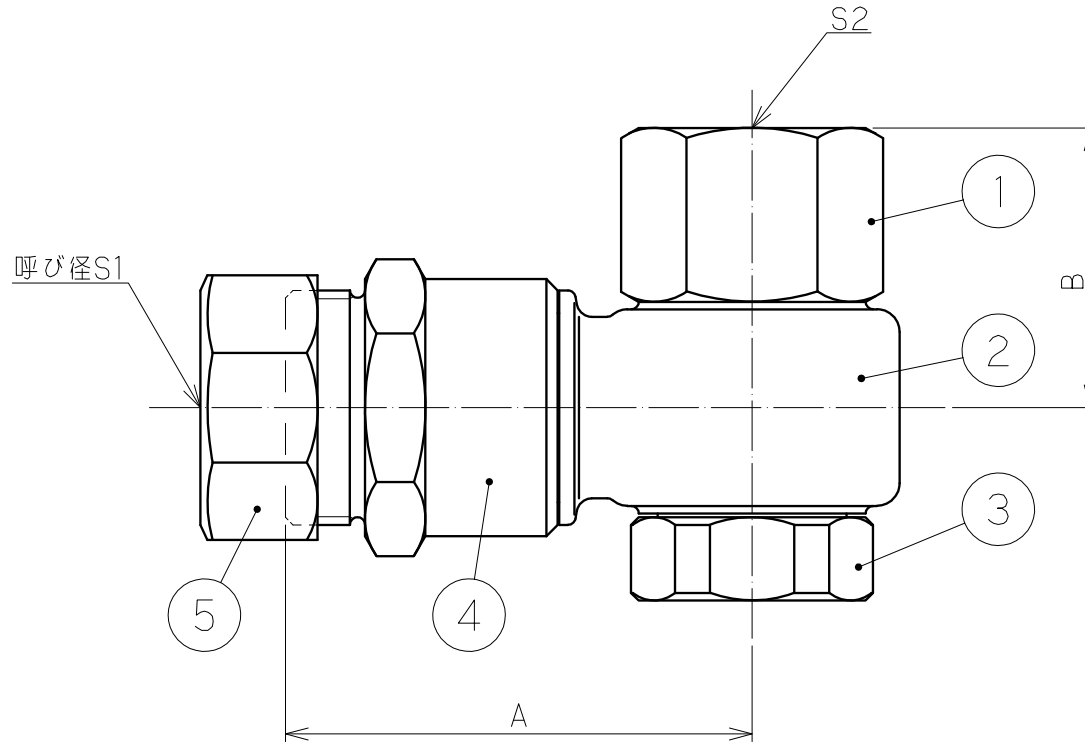


部品名称

品番	名	称
1	回転本体	
2	回転胴	
3	裏蓋	
4	継手胴	
5	袋ナット	



寸法

寸法	□径	13×20	20
A		62	64
B		63	
S1		13	20
S2		Rc3/4	



尺度	設計	落合	製図	落合	検印	枚	承認	坂田	日付 2007. 1.10
									備考
投影法	型式		P-RJY		分類		継手		
	□径		13×20, 20 mm		仕様		水道用ポリエチレン管金属継手		
株式会社 竹村製作所							管理番号		0006KC02-2

変更日	2011.3.3	変更者	青木
-----	----------	-----	----