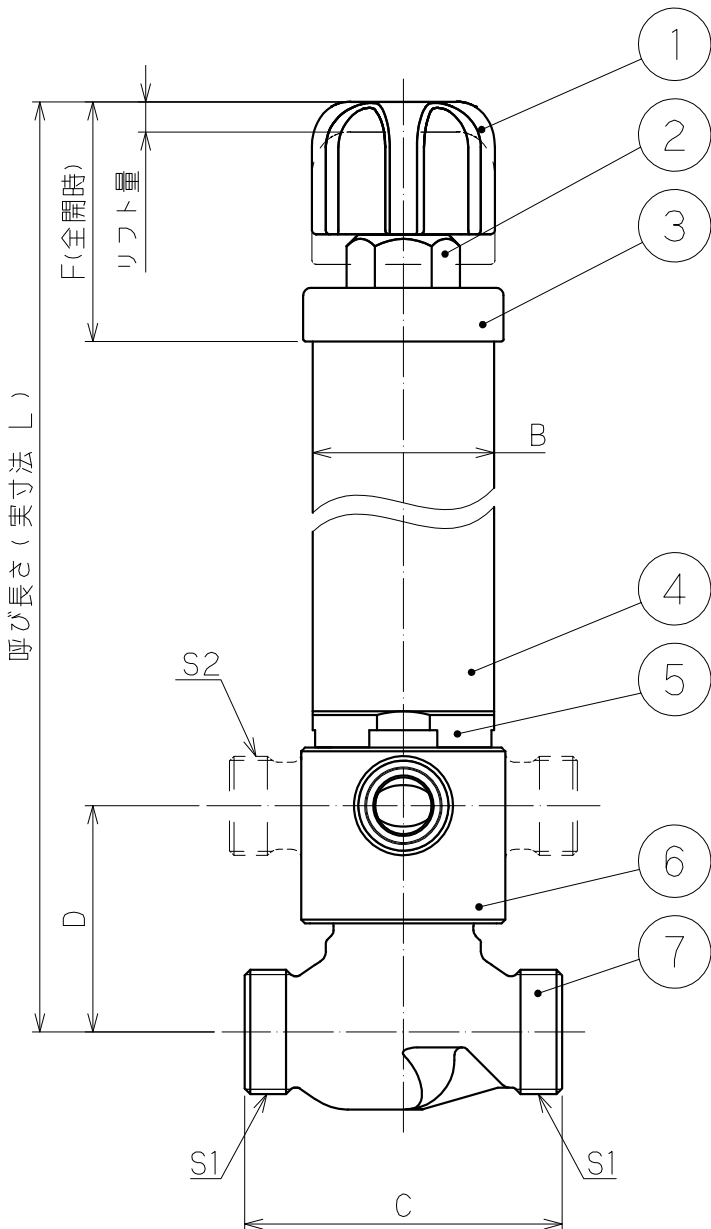


部品名称

品番	名	称
1	ハンドル	
2	キャップ本体	
3	キャップ	
4	外筒	
5	ナット	
6	胴	
7	本体	



寸法

口径	13	20	25
A		φ52	
B		φ48	
C	81	84	94
D		60	
E		46	
F		64	
リフト量		8	
S1	G3/4	G1	G1 1/4
S2	G3/4		

L寸法

口径	13	20	25
呼び長さ			
0.28m		275	
0.4m		395	
0.6m		595	
0.8m		795	
1.0m		995	
1.2m		1195	

発行
22.09.13
技術部

図は20mmを示す

尺度	1:2	設計	牧島	製図	牧	検印	落合	承認	清水	日付 2005.5.24 備考
投影法	型式		MX-D		分類		不凍水抜栓			
	口径		13・20・25 mm		仕様					
株式会社 外村製作所							管理番号	0167GC01-8		
変更日	2022.9.7	変更者	落合涼							