

部品名称

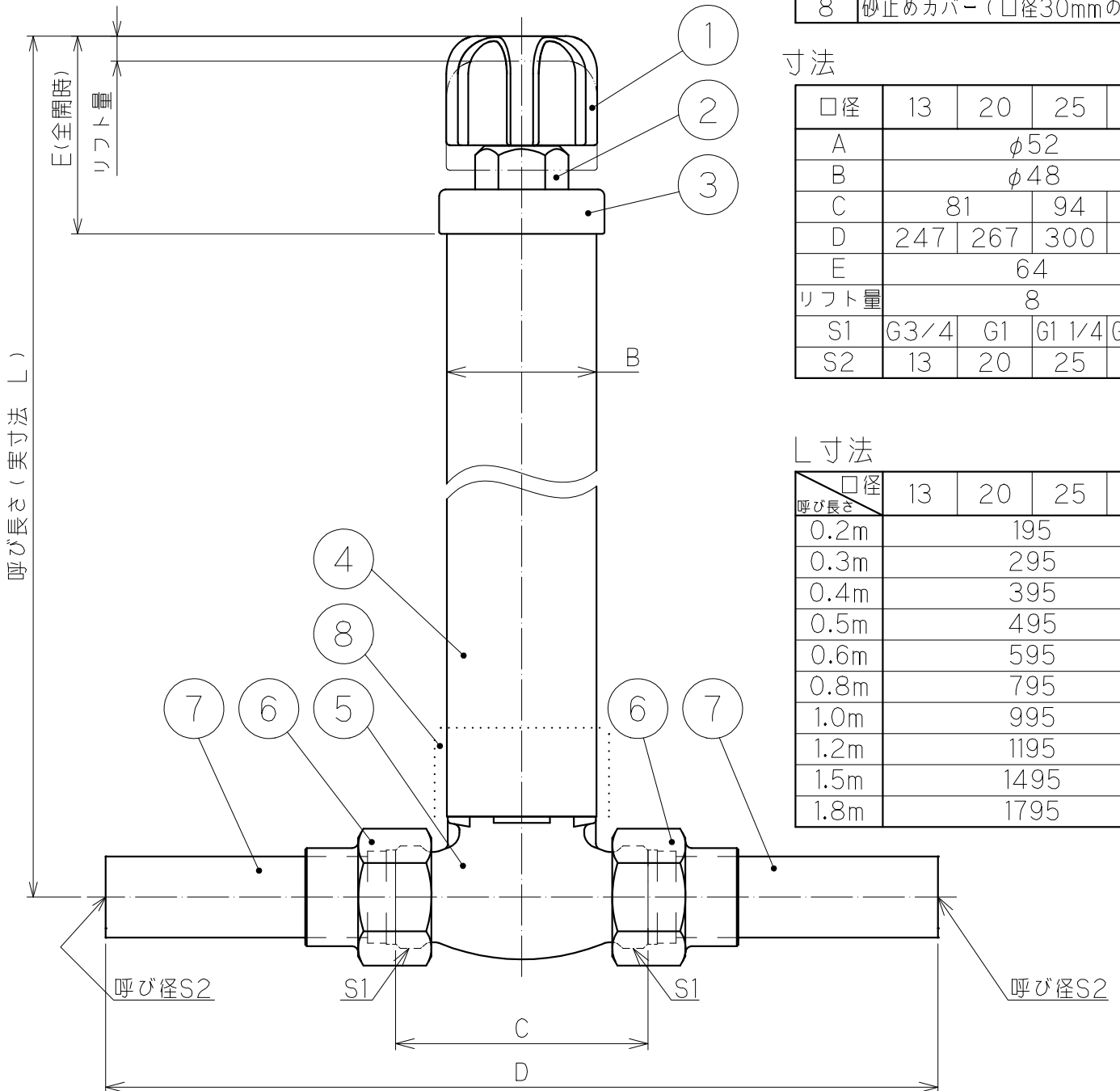
品番	名	称
1	ハンドル	
2	キャップ本体	
3	キャップ	
4	外筒	
5	本体	
6	ガイドナット	
7	HIVPシモク	
8	砂止めカバー(口径30mmのみ)	

寸法

口径	13	20	25	30
A	φ52			
B	φ48			
C	81	94	106	
D	247	267	300	332
E	64			
リフト量	8			
S1	G3/4	G1	G1 1/4	G1 1/2
S2	13	20	25	30

L寸法

口径 呼び長さ	13	20	25	30
0.2m	195			
0.3m	295			
0.4m	395			
0.5m	495			
0.6m	595			
0.8m	795			
1.0m	995			
1.2m	1195			
1.5m	1495			
1.8m	1795			



【配管接続】
JIS K 6743
HITS ユニオンソケット(A形)

尺度	1:2	設計	牧島	製図	青木	検印	落合	承認	清水	日付	2007.6.25	
投影法	型式		MT-II		分類		不凍水抜栓					
	口径		13・20・25・30 mm		仕様							H1ガイドナット付
株式会社 外村製作所								管理番号		0069KC01-10		

図は20mmを示す

発行
'22.02.21
技術部

変更日 2022.2.8 変更者 坂田