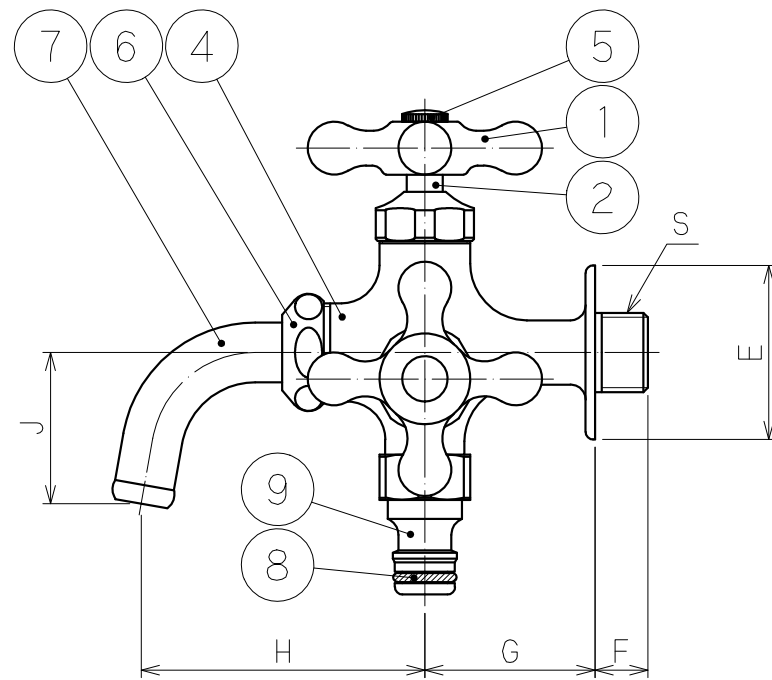
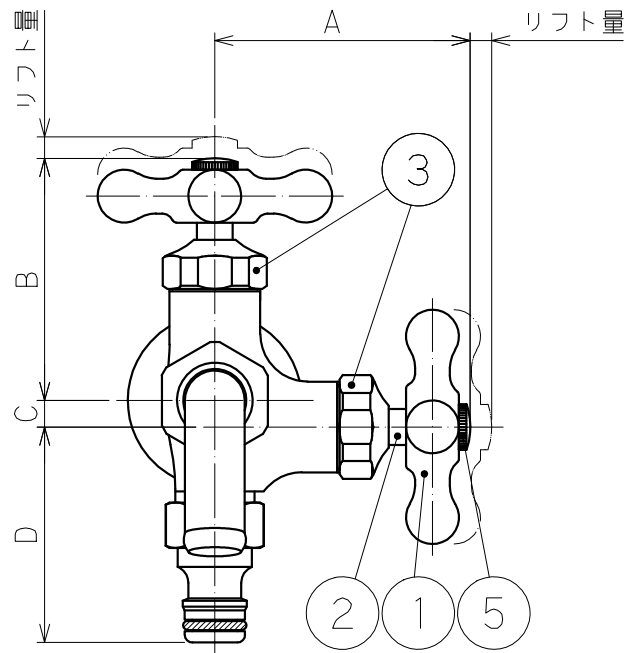


型式	表面処理
KTL-40	ニッケルクロムめっき
KTL-40P	鍍肌(めっき無し)

部品名称

品番	名	称
1	ハンドル	
2	スピンドル	
3	ボンネット	
4	本体	
5	ビス	
6	ナット	
7	パイプ	
8	Oリングパッキン	
9	ホースアダプタ	



寸法

口径	13
A	68
B	65
C	7
D	(57)
E	φ46
F	14
G	45
H	(75)
J	(40)
リフト量	6
S	PJ1/2

発行
 18.03.14
 技術部

尺度	1:2	設計	-	製図	藤沢	検印	落合	承認	牧	日付	2016.6.2
投影法	型式		KTL-40/KTL-40P		分類		単水栓				
	口径		13 mm		仕様						
株式会社 外村製作所								管理番号		0105VC01-2	

変更日 2018.1.30 変更者 井原