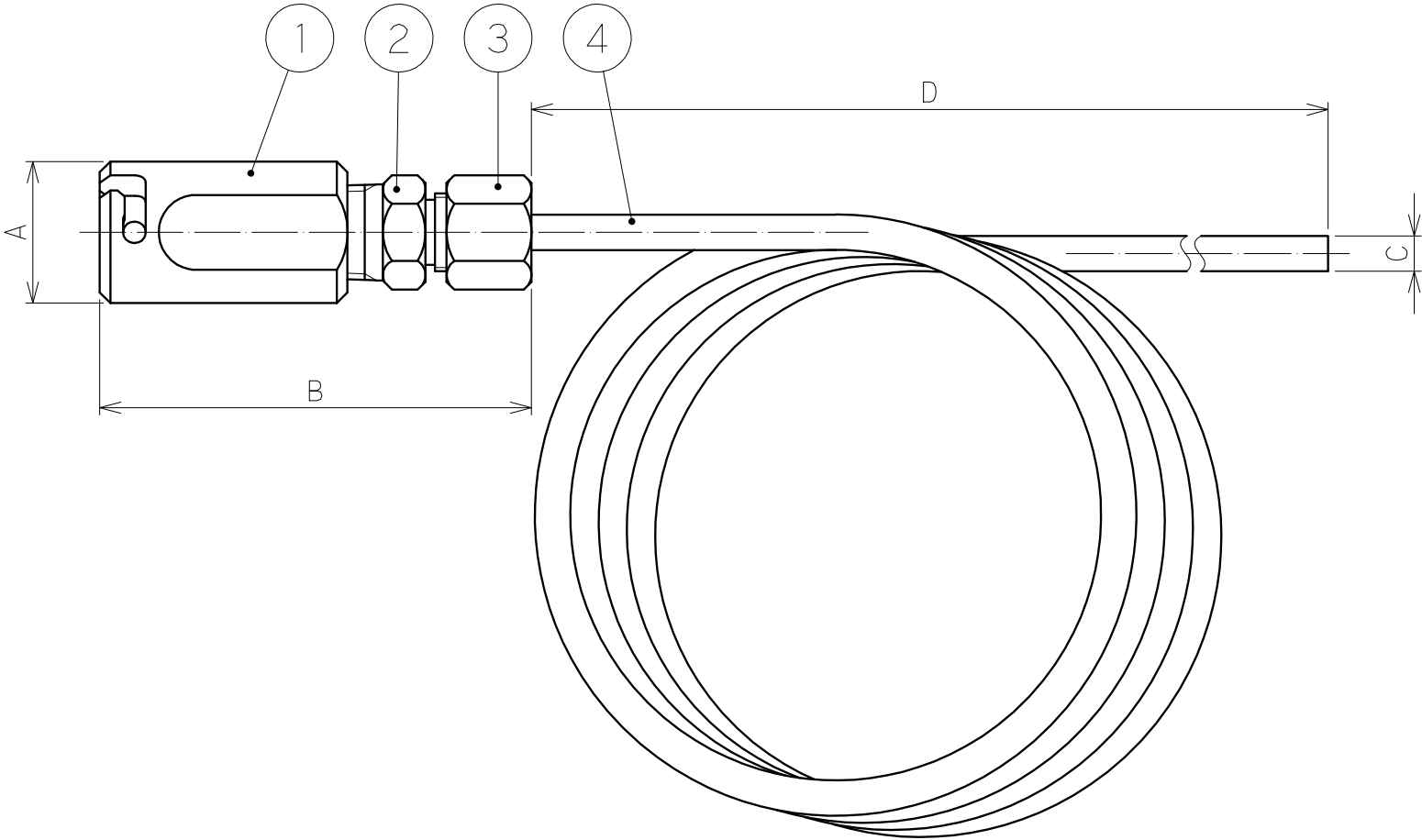


部品名称

品番	名称
1	接続継手
2	継手本体
3	ナット
4	チューブ

寸法

型式	KSC-J1
寸法 A	φ20
B	61
C	φ5
D	10000



発行
10.01.27
技術部

尺度	1:1	設計	三井	製図	青木	検印	牧	承認	坂田	日付	2010.1.27
投影法	型式		KSC-J1		分類	解凍器					
		口径	mm		仕様	スチームクリーナー用解氷セット					
株式会社 竹村製作所									管理番号	0244BC01-0	

変更日 変更者