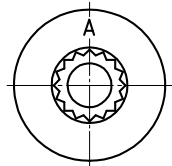
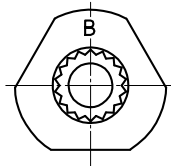


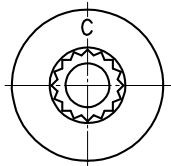
3 (同梱品)



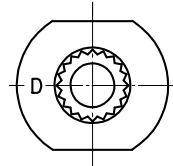
Aタイプ
ホワイト・丸
セレーション16等分



Bタイプ
薄グレー・三角
セレーション18等分



Cタイプ
濃グレー・丸
セレーション16等分



Dタイプ
アイボリー・小判
セレーション20等分

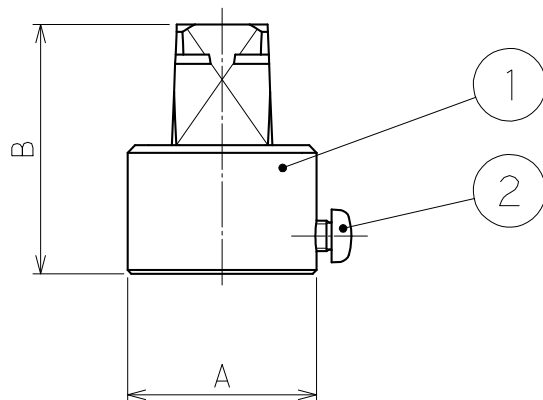
4 (同梱品)



青地
白抜き文字



赤地
白抜き文字



部品名称

品番	名 称
1	アダプタ
2	なべ小ねじ
3	ハンドルアダプタ
4	ラベル

寸法

型式	KLA
A	φ25
B	33



尺度	1:1	設計	坂田	製図	原山	検印	落合	承認	牧	日付	2017.5.12	
										備考		
投影法	型式						KLA		分類	遠隔開閉器		
	口径						mm		仕様	カラン対応		
株式会社 外村製作所								管理番号	0118LC01-0			

変更日		変更者	
-----	--	-----	--