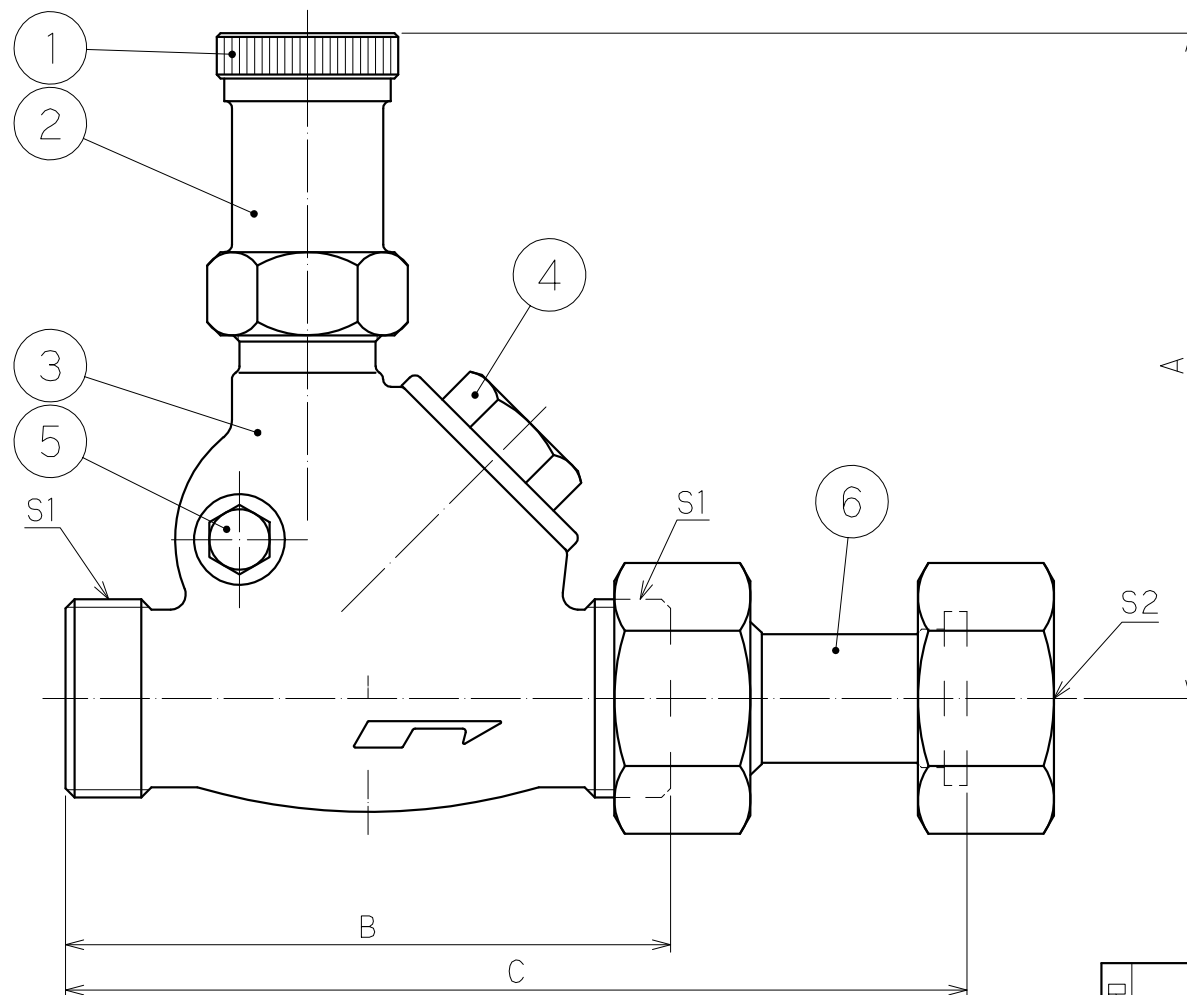


部品名称

品番	名 称
1	キャップ
2	ボンネット
3	本体
4	蓋
5	ピンボルト
6	伸縮継手



寸法 (K-R2-QC)

口径	13	20	25
A	88	92	95
B	80	97	110
C	107~120	122~141	139~157
S1	G3/4	G1	G1 1/4
S2			

寸法 (K-R2-QCK)

口径	13	20	25
A	88	92	95
B	80	97	110
C	107~120	122~141	139~157
S1	金門13	金門20	金門25
S2			

発行
22.12.20
技術部

図は13mmを示す

尺度	1:1	設計	-	製図	橋本	検印	落合	承認	清水	日付	1999.1.18
投影法	型式		K-R2-QC/QCK		分類		逆流防止止水バルブ				
	口径		13・20・25 mm		仕様		排水無・伸縮継手付				
株式会社 外村製作所								管理番号		0782AC01-8	

変更日 2022.12.14 変更者 落合涼