

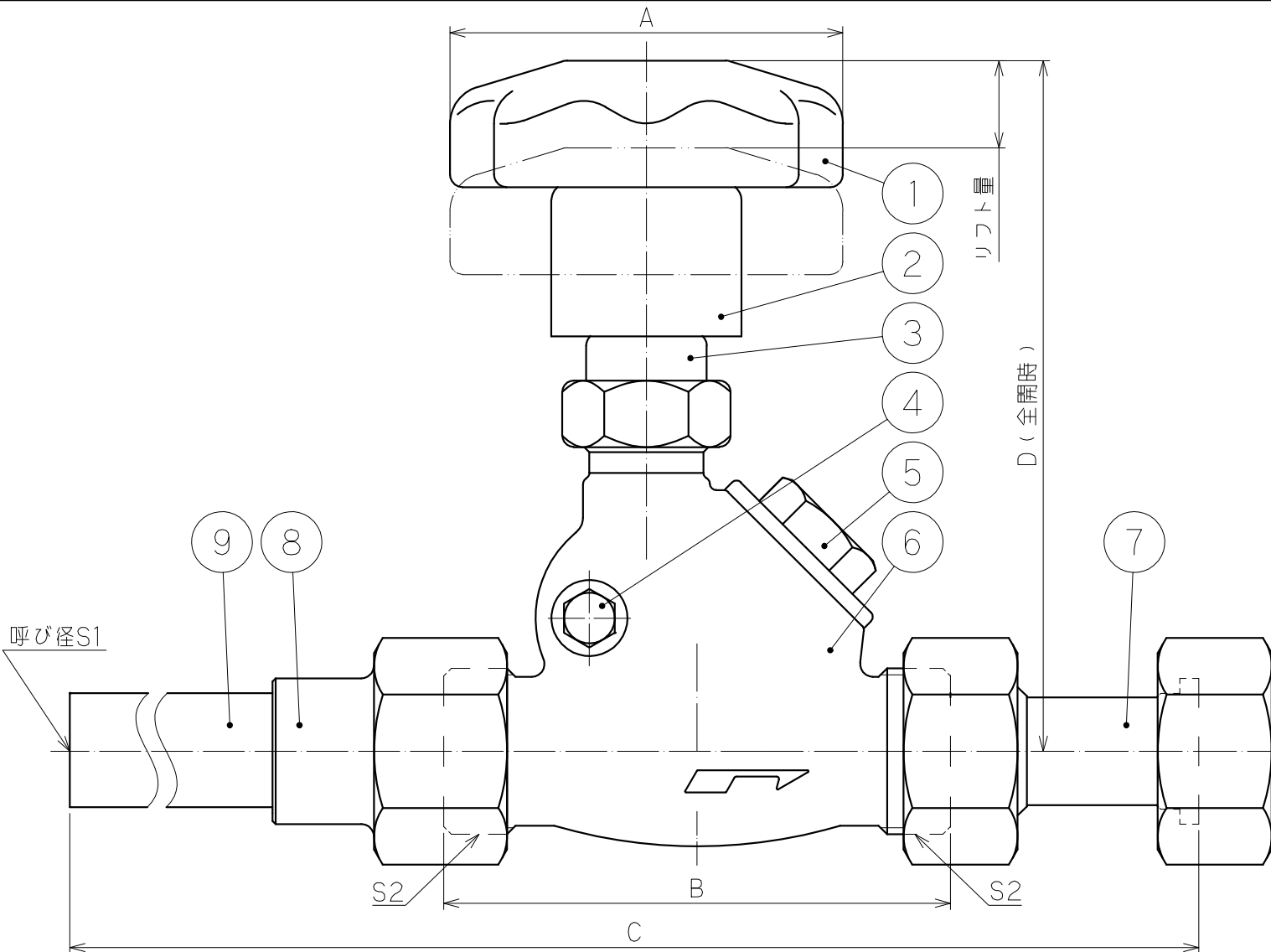
部品名称

品番	名 称
1	ハンドル
2	排水カバー
3	ボンネット
4	ピンボルト
5	蓋
6	本体
7	伸縮継手
8	ガイドナット
9	HIシモク

寸法

口径	13	20	25
A	φ62		
B	80	97	110
C	190~203	215~234	242~260
D	109	113	116
リフト量	14		13
S1	13	20	25
S2	G3/4	G1	G1 1/4
S3			

呼び径S1



【配管継手】
水道用硬質ポリ塩化ビニル管継手
JIS K 6743 HITS
ユニオンソケット(A形)

発行
22.12.20
技術部

図は13mmを示す

尺度	1:1	設計	-	製図	青木	検印	落合	承認	清水	日付	2011.4.21
										備考	

投影法	型式	K-R-QD	分類	逆流防止止水バルブ
口径	13・20・25 mm		仕様	排水式 HIガイドナット・伸縮継手付

変更日	2022.12.14	変更者	落合涼	株式会社 外村製作所	管理番号	0689AC01-3
-----	------------	-----	-----	------------	------	------------