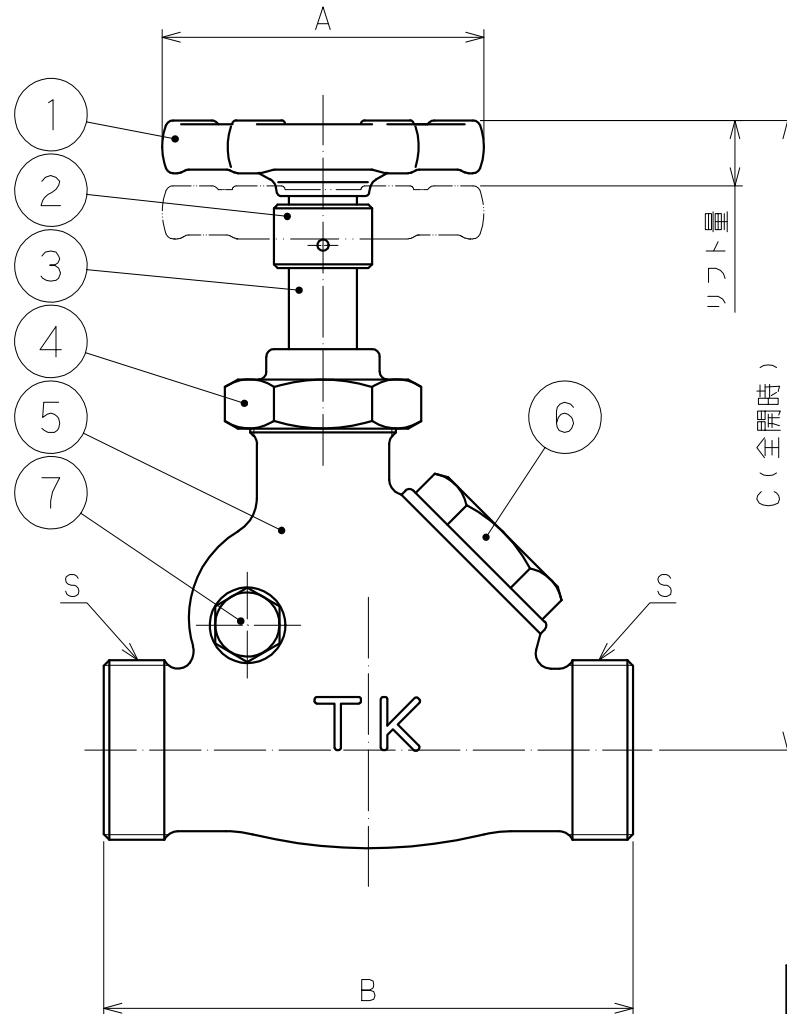


部品名称

| 品番 | 名     | 称 |
|----|-------|---|
| 1  | ハンドル  |   |
| 2  | ボックス  |   |
| 3  | スピンドル |   |
| 4  | ボンネット |   |
| 5  | 本体    |   |
| 6  | 蓋     |   |
| 7  | 六角ボルト |   |



寸法

| 寸法   | □径 30  | 40   | 50     |
|------|--------|------|--------|
| A    | φ85    | φ150 |        |
| B    | 140    | 152  | 175    |
| C    | 167    | 187  | 202    |
| リフト量 | 18     | 17   |        |
| S    | G1 1/2 | G2   | G2 1/2 |

発行  
14.10.29  
技術部

|            |     |    |             |    |    |    |           |      |    |            |           |
|------------|-----|----|-------------|----|----|----|-----------|------|----|------------|-----------|
| 尺度         | 1:2 | 設計 | -           | 製図 | 村橋 | 検印 | 折山        | 承認   | 坂田 | 日付         | 1999.1.18 |
| 投影法        | 型式  |    | K-R-CC      |    | 分類 |    | 逆流防止止水バルブ |      |    |            |           |
|            | □径  |    | 30・40・50 mm |    | 仕様 |    | 排水無       |      |    |            |           |
| 株式会社 竹村製作所 |     |    |             |    |    |    |           | 管理番号 |    | 0805AC01-5 |           |

変更日 2014.10.16 変更者 井原